

FICHE D'HOMOLOGATION / HOMOLOGATION FORM

003-BP-27



COMMISSION
INTERNATIONALE
DE KARTING - FIA



PANNEAU FRONTAL / FRONT PANEL

Constructeur / <i>Manufacturer</i>	KG sas
Marque / <i>Make</i>	KG
Modèle / <i>Model</i>	MK27
Catégorie / <i>Category</i>	Groupe 3 / <i>Group 3</i>
Durée de l'homologation / <i>Validity of the Homologation</i>	2025-2027
Nombre de pages / <i>Number of pages</i>	3
La présente Fiche d'Homologation reproduit descriptions, illustrations et dimensions du panneau frontal au moment de l'homologation CIK-FIA.	<i>This Homologation Form reproduces descriptions, illustrations and dimensions of the front panel at the moment of the CIK-FIA homologation.</i>



Photo vue de devant du panneau / *Photo of the front of panel*

**Signature et tampon de l'ASN /
Signature and stamp of the ASN**



**Signature et tampon de la CIK-FIA /
Signature and stamp of the CIK-FIA**

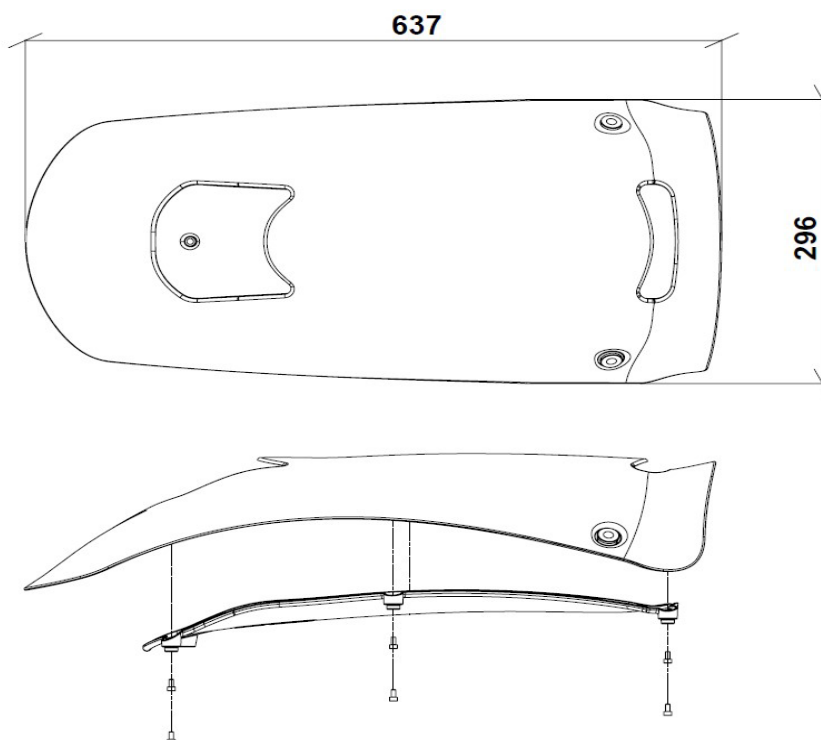
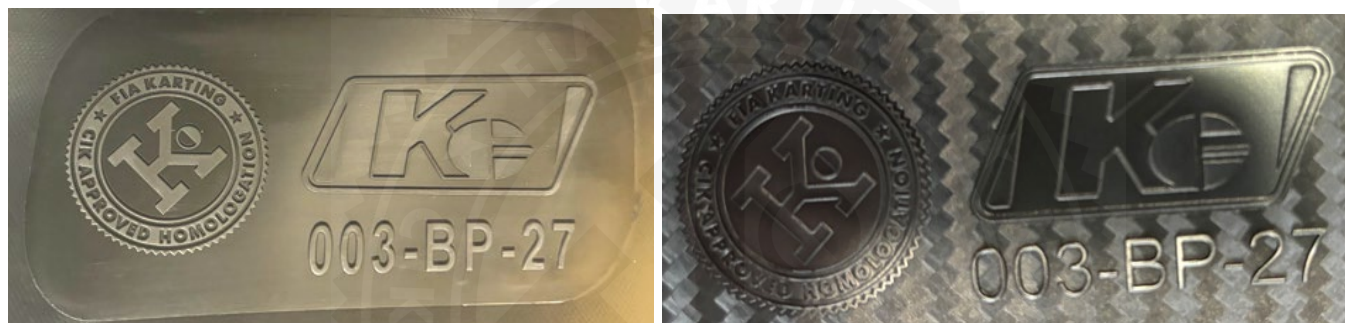


Photo vue de côté avec supports / *Photo from the side with supports*



Photo vue arrière avec supports / *Photo from the rear with supports*



A**Cotes / Dimensions****Panneau frontal sans supports / Front panel without supports**Dessin technique (dimensions d'encombrement) / *Technical drawing (main external dimensions)***B****Photo du marquage du numéro d'homologation et logo CIK-FIA /
Photo of marking of homologation number and CIK-FIA logo**Eléments plastiques du panneau avant / *Front panel plastic parts*

**Le marquage et le numéro d'homologation doivent rester clairement visibles en permanence. /
The marking and the homologation number must remain clearly visible permanently.**