



KZ-R2 TOTAL BLACK

125cc

HOMOLOGATION

041-EZ-02

INFORMAZIONI GENERALI

Il presente catalogo serve per richiedere con esattezza le parti di ricambio.

Nelle ordinazioni indicare:

- 1) Il numero di matricola e il modello del motore stampigliati sul basamento del motore lato frizione.
- 2) Il codice dei particolari seguito dalla descrizione;

INFORMATIONS GENERALES

Ce catalogue permet de commander correctement les pièces de rechange.

Les commandes doivent être passées en indiquant:

- 1) Le numéro de série et le modèle de moteur estampillés sur le bloc moteur côté embrayage.
- 2) Le numéro de code des pièces détachées suivi de leur description;

GENERAL INFORMATION

The present spare parts list enables one to order exactly the right spare parts.

When ordering specify:

- 1) The serial number and model of the engine are stamped on the engine crankcase, clutch side.
- 2) The part's code number followed by its description;

INFORMACIONES GENERALES

El presente catálogo sirve para pedir con exactitud las partes de recambio.

En los pedidos se debe indicar:

- 1) El número de serie y el modelo del motor se estampan en el cárter del motor, en el lado del embrague.
- 2) El número de código de la parte y a continuación la descripción;

Dati indicativi soggetti a modifiche senza impegno di preavviso.

All data are subject to modification without prior notice.

Données indicatif sujet au modifications sans obligation de préavis.

Datos indicativos sujetos a modificaciones sin compromiso de preaviso.



Elenco di codici motore/versione dei motori per i quali è valido l'esploso:

Liste des codes moteur/version pour lesquels la vue éclatée est valable :

List of engine codes/version of the engines for which the drawing is valid:

Lista de los códigos del motor/versión de los motores para los cuales el dibujo está válido:

- 63053 – Total Black PVL
- 63054 – Total Black SELETTRA
- 63065 – Total Black 2024 PVL
- 63066 – Total Black 2024 SELETTRA

TAVOLA - DRAWING TABLE - TABLA	DENOMINAZIONE	NAME	DESIGNATION	DENOMINACION	PAGINA - PAGE PAGE - PAJA
1	CILINDRO E TESTA	CYLINDER AND HEAD	-	-	4
2	ALBERO MOTORE E PISTONE	CRANKSHAFT AND PISTON	-	-	8
3	ACCENSIONE PVL	IGNITION (PVL)	-	-	10
4	ACCENSIONE SELECTRA	IGNITION (SELECTRA)	-	-	12
5	PACCO LAMELLARE	REEDS BOX	-	-	14
6	FRIZIONE	CLUTCH	-	-	16
7	COMANDO CAMBIO	GEARSHIFT MECHANISM	-	-	20
8	CAMBIO	GEAR BOX	-	-	24
9	CUSCINETTI CAMBIO E PIGNONE	BEARING AND SPROCKET	-	-	26
10	SCARICO	EXHAUST SYSTEM	-	-	28
11	CARBURATORE	CARBURATOR	-	-	30

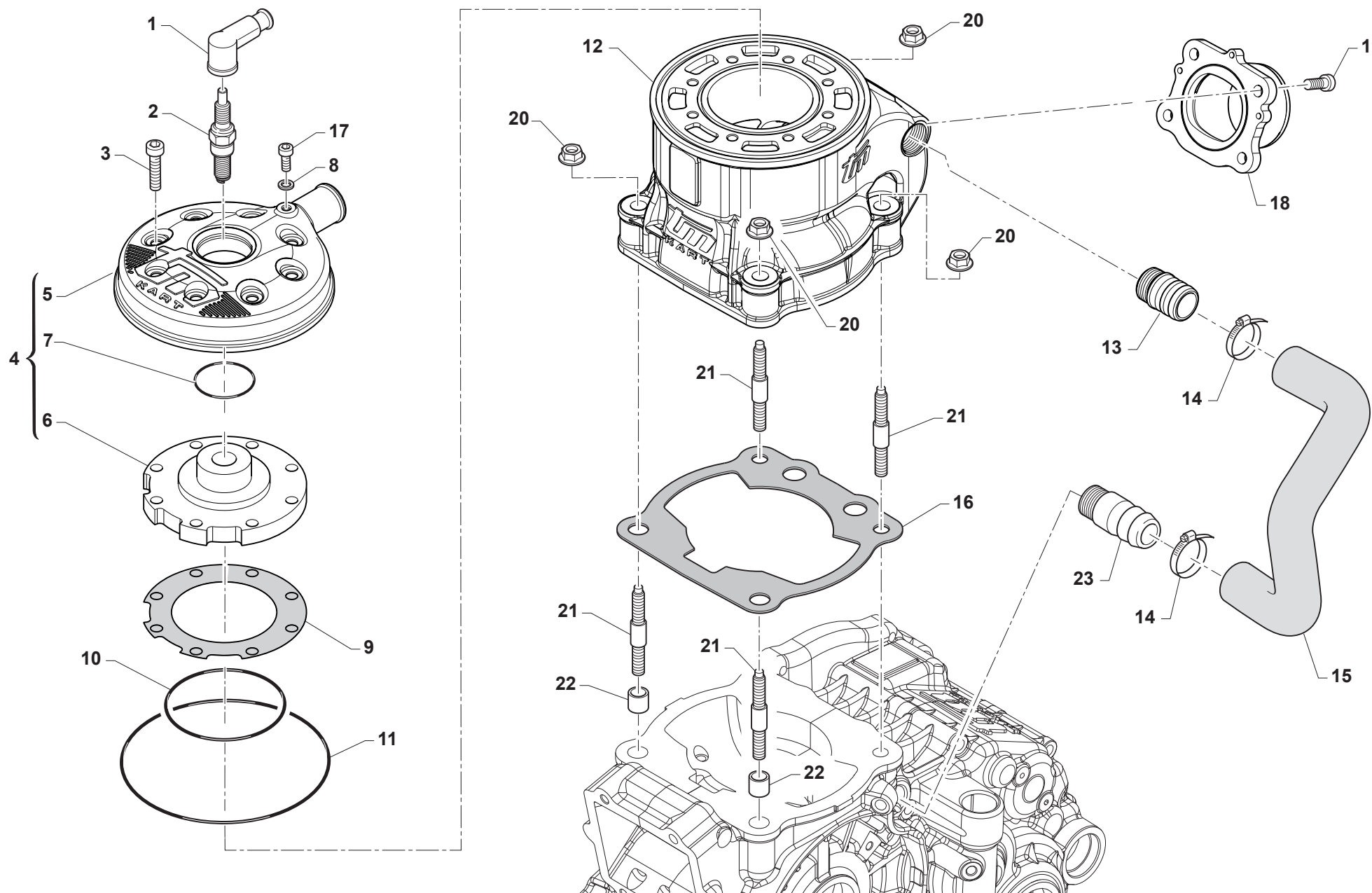
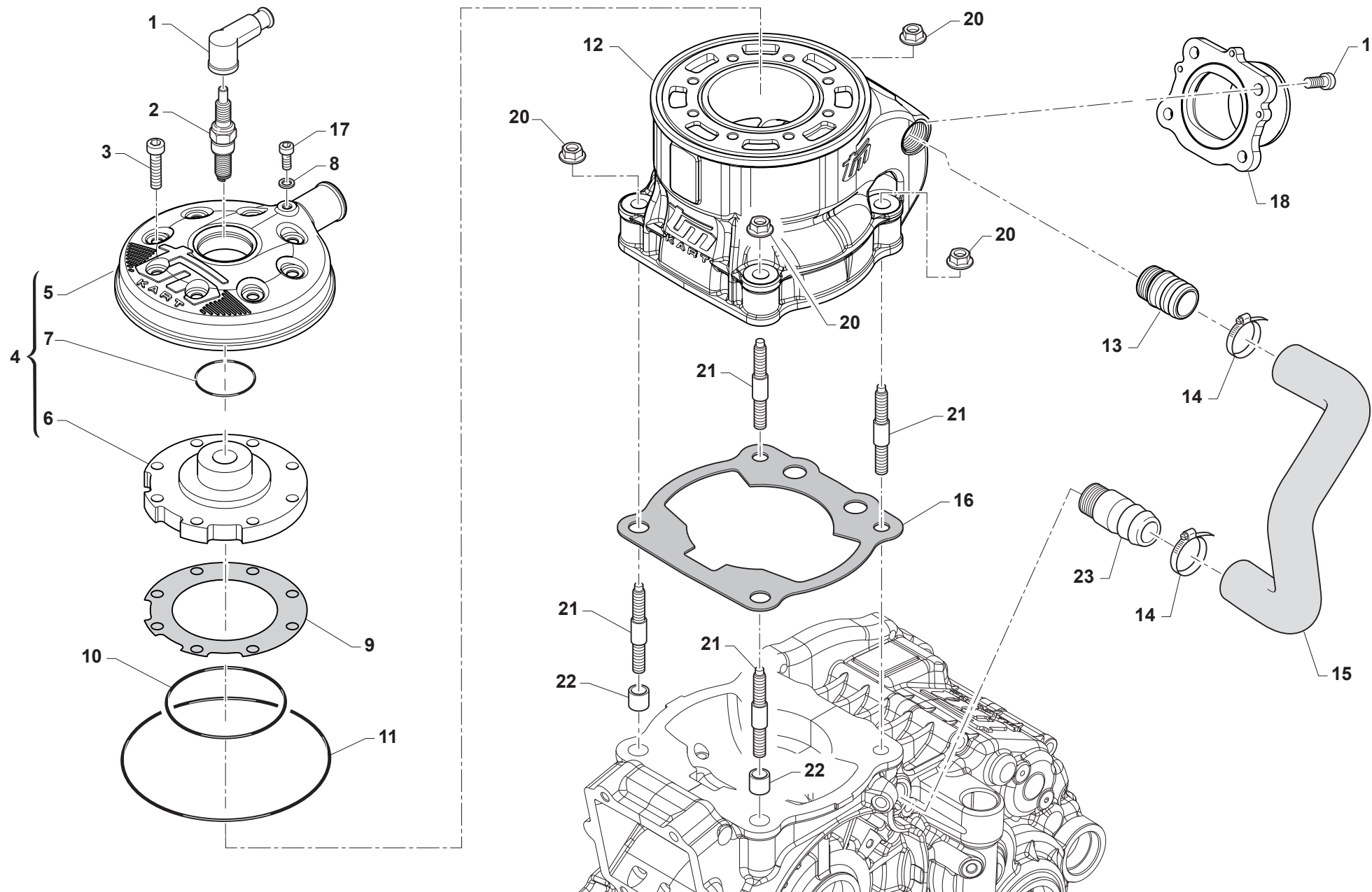


Tavola / Drawing / Table / Tabla 1

Pos. - No. N. - Pos	Codice - Code No. Nr. Code - N. Cod	Q.tà - Q.ty Q.te - C.ad	Note - Notes Notes - Notas	DESCRIZIONE	DESCRIPTION
1	21014	1		CUPOLOTTO CANDELA SILICONE TM CPL MOLLA	CAP, SPARK PLUG
2	06024	1		CANDELA BRISK L08S SILVER R.	SPARK PLUG BRISK L08S SILVER
3	49487.1	8		VITE TCEI 6X35 NERA	BLACK BOLT TCEI 6X35
4	02573	1		TESTA KZ-R2 CPL TOTAL BLACK	-
5	02569	1		COPERCHIO TESTA KZ-R2 TOTAL BLACK	-
6	02567.36	1		CAMERA COMBUSTIONE KZ-R2 3.6	-
6	02567.33	1		CAMERA COMBUSTIONE KZ-R2 3.3	-
6	02567.34	1		CAMERA COMBUSTIONE KZ-R2 3.4	-
7	12070	1		O RING COP.TEST/CAM.COMB.KZ FKM-75	O RING HEAD COVER/COMB.C.KZ10C
8	490024	1		RONDELLA IN RAME 5 x 9 x 1.5	-
9	05071.03	1		GUARNIZIONE TESTA KZ-R2 0,03	-
9	05071.05	1		GUARNIZIONE TESTA KZ-R2 0,05	-
9	05071.10	1		GUARNIZIONE TESTA KZ-R2 0,10	-
9	05071.20	1		GUARNIZIONE TESTA KZ-R2 0,20	-
10	12003	1		O RING TESTA 125 90/06KV/K8-910 NBR	O-RING, HEAD 125 90/06 KV8910
11	12014	1		O RING TESTA MF1/MF2 KZ10	O-RING, HEAD MF1/MF2 KZ10
12	01576	1		CILINDRO KART KZ R2 TOTAL BLACK	-
13	28073	1		RACCORDO ACQUA M18 Ø14	-
14	51070	2		FASCETTA 17/29 VELOBLOC 3B	CLAMP 17/29 VELOVLOC 3B
15	21025	1		MANICOTTO H2O CAR/CIL K8/9/Z10	WATER HOSE, CYL/CASE K8/K9/K9B
16	05053.05	1		GUARN. B/CIL. KZ10B/C 0,05	GASKET, CYL KZ10B 0,05
16	05053.10	1		GUARN. B/CIL. KZ10B/C 0,10	GASKET, CYL KZ10B 0,10
16	05053.15	1		GUARN. B/CIL. KZ10B/C 0,15	GASKET, CYL KZ10B 0,15
16	05053.20	1		GUARN. B/CIL. KZ10B/C 0,20	GASKET, CYL KZ10B 0,20
16	05053.30	1		GUARN. B/CIL. KZ10B/C 0,30	GASKET, CYL KZ10B 0,30
16	05053.40	1		GUARN. B/CIL. KZ10B/C 0,40	GASKET, CYL KZ10B 0,40
16	05053.50	1		GUARN. B/CIL. KZ10B/C 0,50	GASKET, CYL KZ10B 0,50
17	490029	1		VITE TBCEI M5 x 8 NERA	-
18	13124	1		COLLETTORE SCARICO KZ-R2 TOTAL BLACK	-



Pos. - No. N. - Pos	Codice - Code No. Nr. Code - N. Cod	Q.tà - Q.ty Q.te - C.ad	Note - Notes Notes - Notas	DESCRIZIONE	DESCRIPTION
19	49484.1	4		VITE TCEI 6X20 NERA	BOLT TCEI 6X20 BLACK
20	49640.2	4		DADO M 8 FLANGIATO NERO CH12	BLACK NUT M8 CH12
21	49037	4		PRIGIONIERO CIL.61 KZ10	STUD CYL.61mm KZ10
22	26143	2		GRANO CENTRAGGIO MOT. 10.5X14	DOWEL PIN 10,5 X 14
23	28018	1		RACCORDO ACQUA KV K9B K9C INF.	WATER JOINT KV K9B K9C LOWER

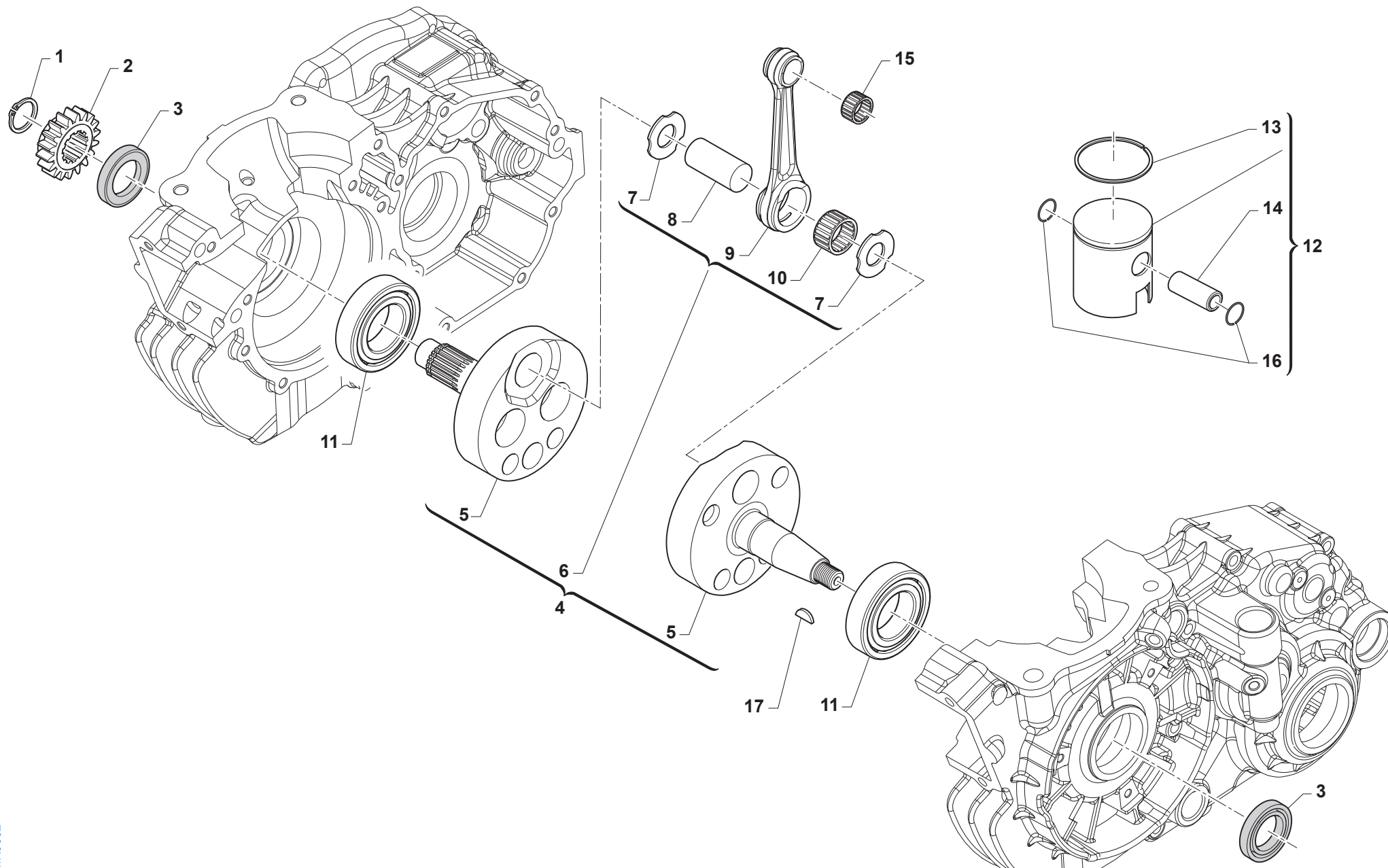
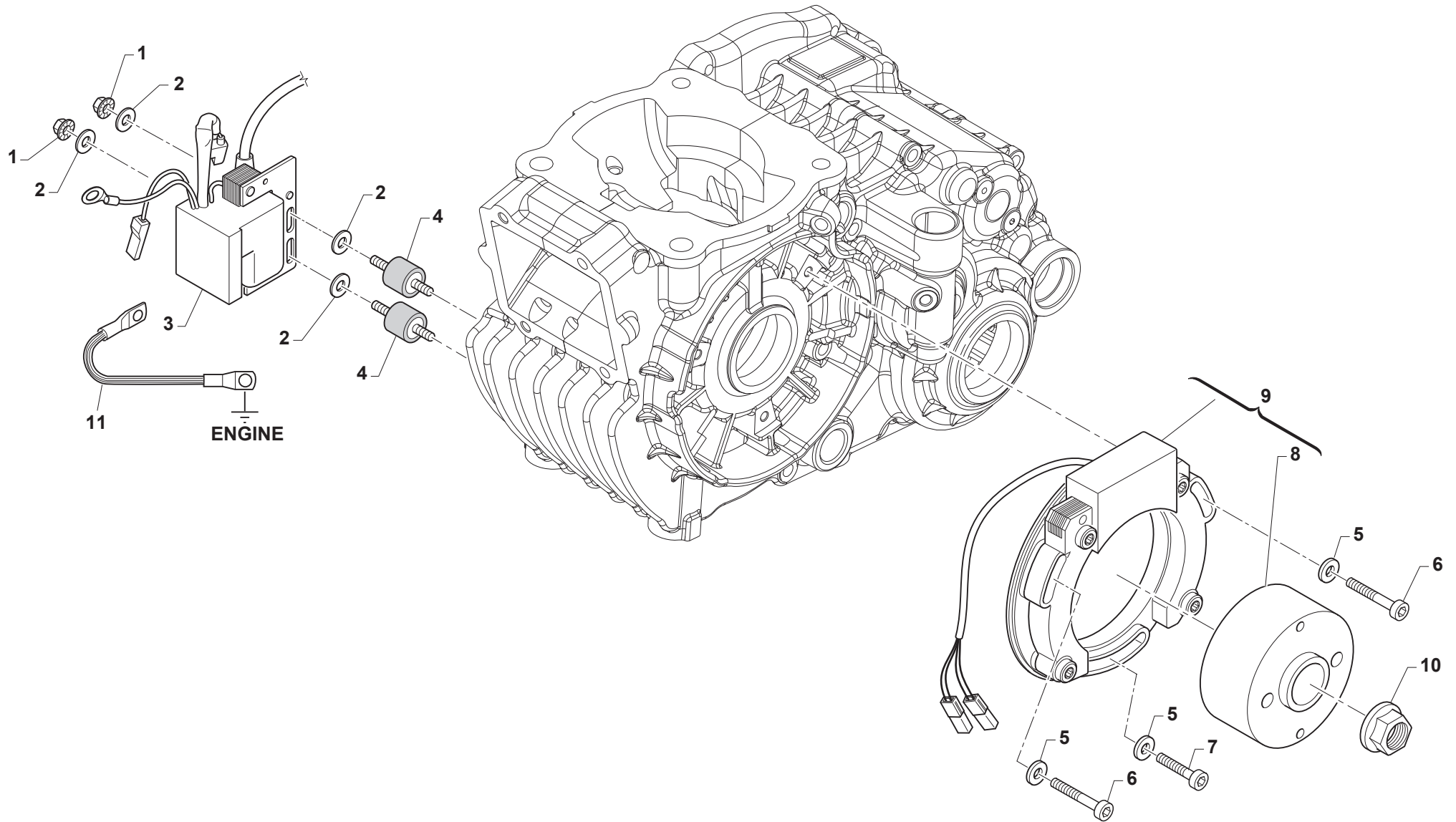
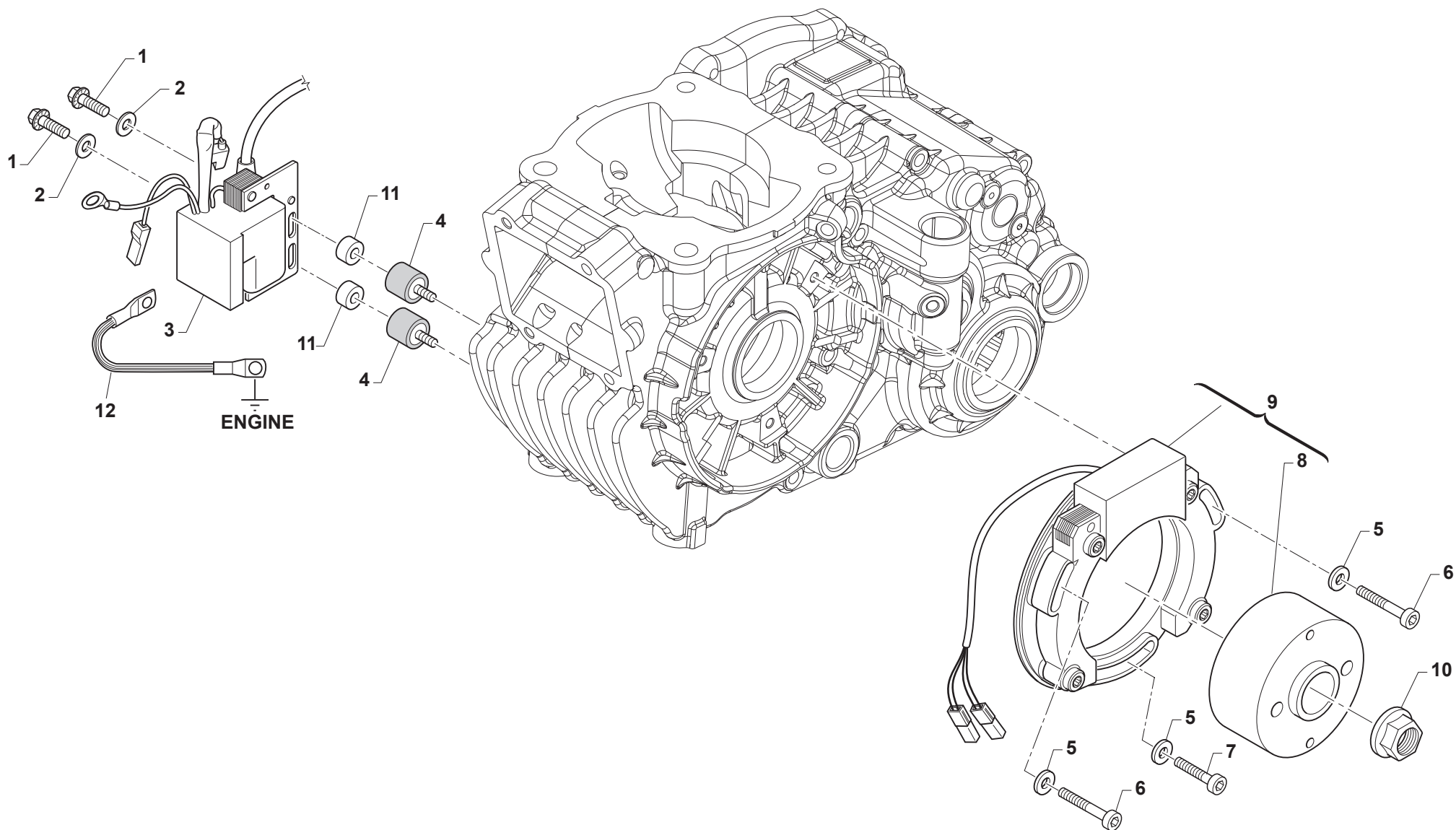


Tavola / Drawing / Table / Tabla 2

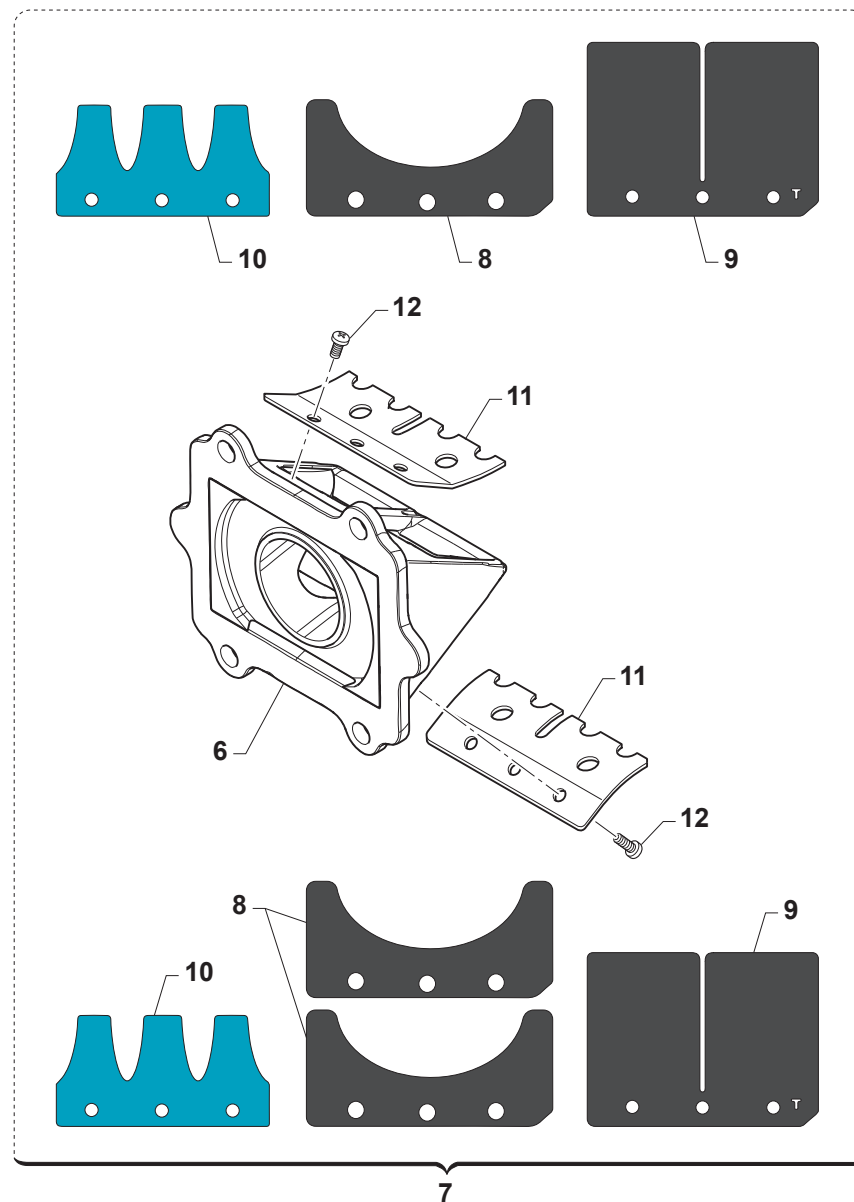
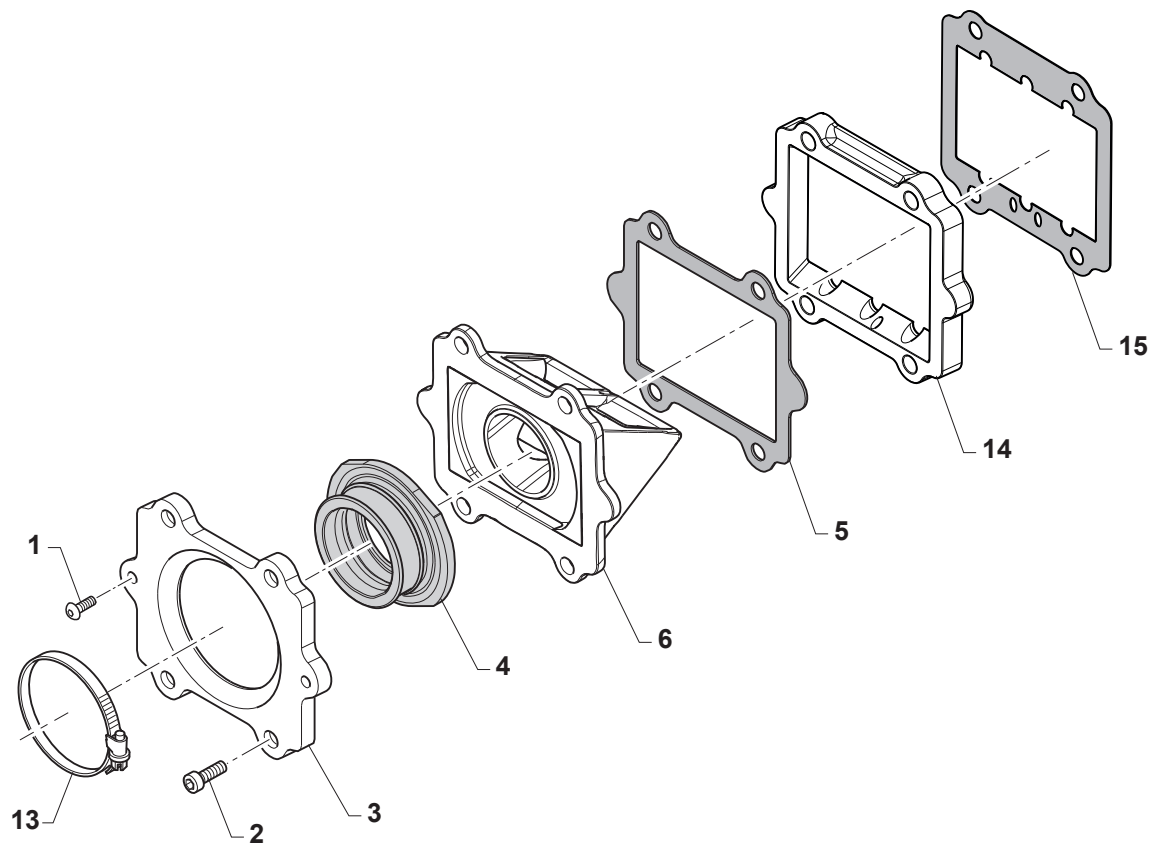
Pos. - No. N. - Pos	Codice - Code No. Nr. Code - N. Cod	Q.tà - Q.ty Q.te - C.ad	Note - Notes Notes - Notas	DESCRIZIONE	DESCRIPTION
1	49216	1		SEEGER E20 PIGN.-CAMBIO-COPPIA	CIRCLIP D.20 - EXTERNAL
2	40318	1		PIGNONE C.PRIMAR.Z18 KART KZ-R1	PRIMARY DRIVE GEAR 18T KZ-R1
3	04000	2		PARAOLIO 20x35x7 PTFE BANCO	OIL SEAL 20 x 35 x 7
4	18273	1		ALBERO MOTORE KZ R1 22 CPL	CRANKSHAFT ASSY KZ-R1 PIN 22mm
4	18273.1	1	63065 - 63066	ALBERO MOTORE KZ R2 TOTAL BLACK 2024 CPL	CRANKSHAFT ASSY KZ R2 TOTAL BLACK 2024 CPL
5	18274	1		COPPIA SEMIALBERI KZ-R1	CRANK LH+RH KZ-R1
6	18125	1		BIELLA KZ10-B 22 CPL ASSE F.6	ROD ASSY SP.KZ10-B 22mm H.6mm
6	18125.1	1		BIELLA KZ10-B 22 CPL ASSE F.7	CONROD ASSY KZ10 D.PIN22 HOLE7
6	18125.2	1		BIELLA KZ10-B 22 CPL ASSE F.5	CONROD ASSY KZ10-B 22 PIN H.5
6	18125.3	1		BIELLA KZ10-B 22 CPL ASSE PIEN	CONROD ASSY KZ10-B22 FULL PIN
6	18143	1	63065 - 63066	BIELLA KZ-R2 TOTAL BLACK 2024 CPL	CONROD ASSY KZ-R2 TOTAL BLACK 2024 CPL
7	18289	2		RONDELLA ARGENTATA SMUSSATA	WASHER, SILVER
8	18091	1		ASSE ACCOP. 22 X 50.4 F.6	CRANKPIN 22X50,4 H.6mm
8	18091.2	1		ASSE ACCOP. 22 X 50.4 F.7	CRANK PIN 22 X 50.4 HOLE 7mm
8	18091.3	1		ASSE ACCOP. 22 X 50.4 PIENO	CRANKPIN 22 X 50,4 W/OUT HOLE
8	18091.4	1		ASSE ACCOP. 22 X 50.4 F.5	CRANKPIN 22 X 50,4 hole 5mm
9	18053.2	1		BIELLA ASSE 22 FORG. NUDA 109,8	CONROD D.22mm FORGED 109,8
9	18053.5	1	63065 - 63066	BIELLA ASSE 22-109.8 NUDA LIGHT LUCIDA	CONROD 22-109.8 NUDA LIGHT LUCIDA
10	17016	1		GABBIA ARGENTATA 222815	SILVER CAGE 22X28X15
11	03029	2		CUSCINETTO BC1-1442 B	BUSH, BC1-1442 B KZ10
12	10085.93	1		PISTONE 53,93 KZ TESTA PIATTA F0.8 CPL	
12	10085.94	1		PISTONE 53,94 KZ TESTA PIATTA F0.8 CPL	
12	10085.95	1		PISTONE 53,95 KZ TESTA PIATTA F0.8 CPL	
12	10085.96	1		PISTONE 53,96 KZ TESTA PIATTA F0.8 CPL	
13	11078	1		SEGMENTO D. 54 X 0,8 RIKEN/NISMO	PISTON RING D.54 X 0,8 Riken
14	09000	1		SPINOTTO PISTONE VERTEX 125	PISTON PIN VERTEX 125
15	19056	1		GABBIA SPINOTTO 125 CC SILVER	TOP END NEEDLE CAGE 125 SILVER
16	09004	2		ANELLINO FERMA SPINOTTO VERTEX	CLIP, K8/K9 VERTEX PISTON PIN
17	49010	1		CHIAVETTA VOLANO 13x5x3	WOODRUFF KEY



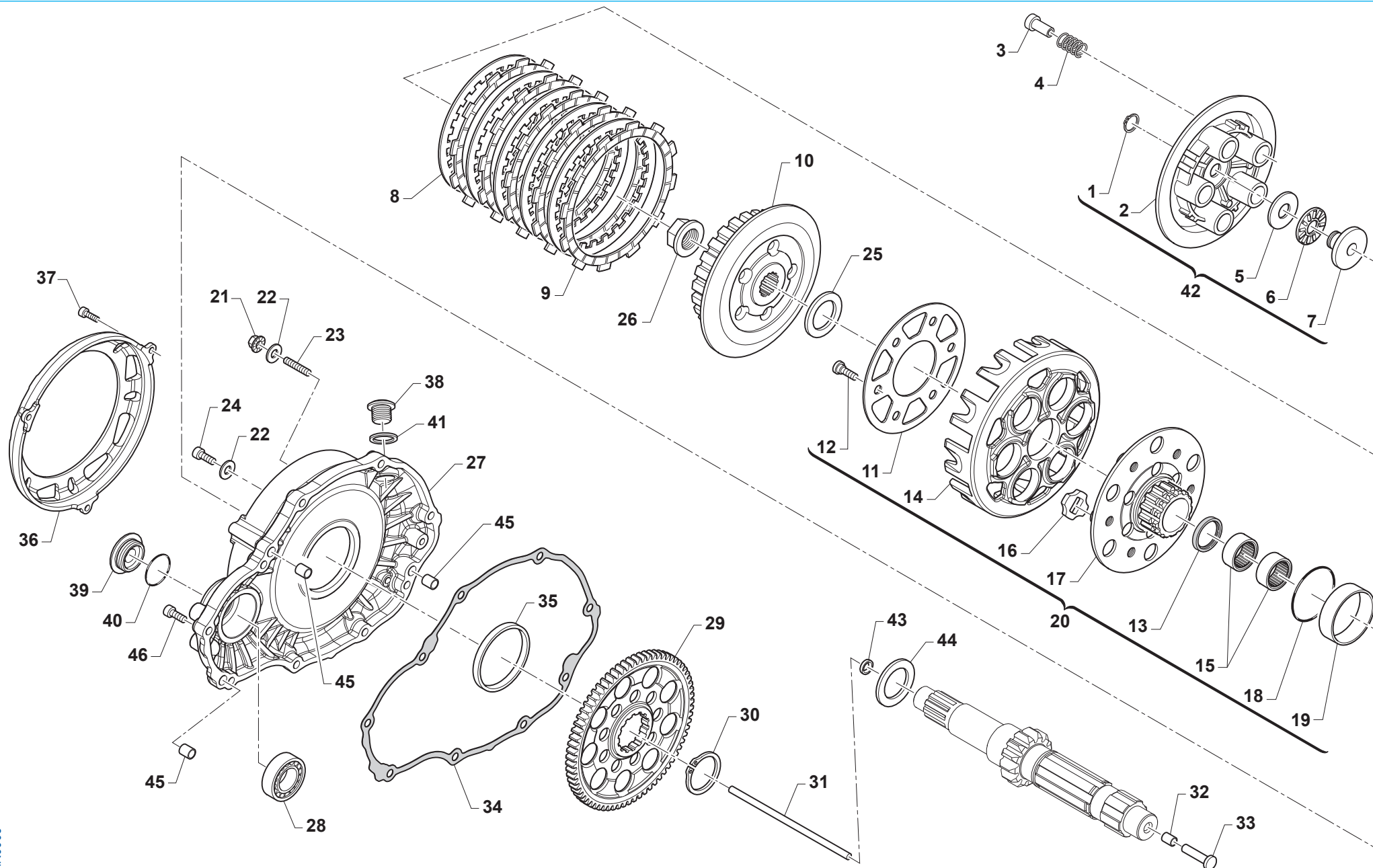
Pos. - No. N. - Pos	Codice - Code No. Nr. Code - N. Cod	Q.tà - Q.ty Q.te - C.ad	Note - Notes Notes - Notas	DESCRIZIONE	DESCRIPTION
1	49637.1	2		DADO M 6 BASSO AUTOBLOCCANTE - NERO	NUT, M6 LOW SELF-LOCKING - BLACK
2	49603	4		RONDELLA 6,4 X 12 X 1,5	WASHER 6x12
3	15156	1	PVL	BOBINA ACCENSIONE KART 458-115 PVL	COIL KART, PVL
4	21003	2		SILENT BLOCK M 6 20x20 (K8/K9)	SILENT BLOCK M6 20 X 20
5	48007.1	3		RONDELLA ACCENSIONE VITE 5 - NERA	WASHER IGNITION D. 5 - BLACK
6	49479.1	2		VITE TCEI 5X40 - NERA	BOLT TCEI 5X40 - BLACK
7	49478.1	1		VITE TCEI 5 X 30 - NERA	BOLT TCEI 5X30 - BLACK
8	15155.1	1	PVL	ROTORE ACCEN. KART 500-0945 A PVL	ROTOR IGNITION KART KZ PVL
9	15155	1	PVL	ACCENSIONE ELETTRON.PVL KART	IGNITION KART, PVL
10	49056	1		DADO ACCENS 100/TAG/KZ 125MX/E	NUT, IGNITION 100cc
11	50060	1		TRECCIA DI MASSA	EARTHING CONNECTION



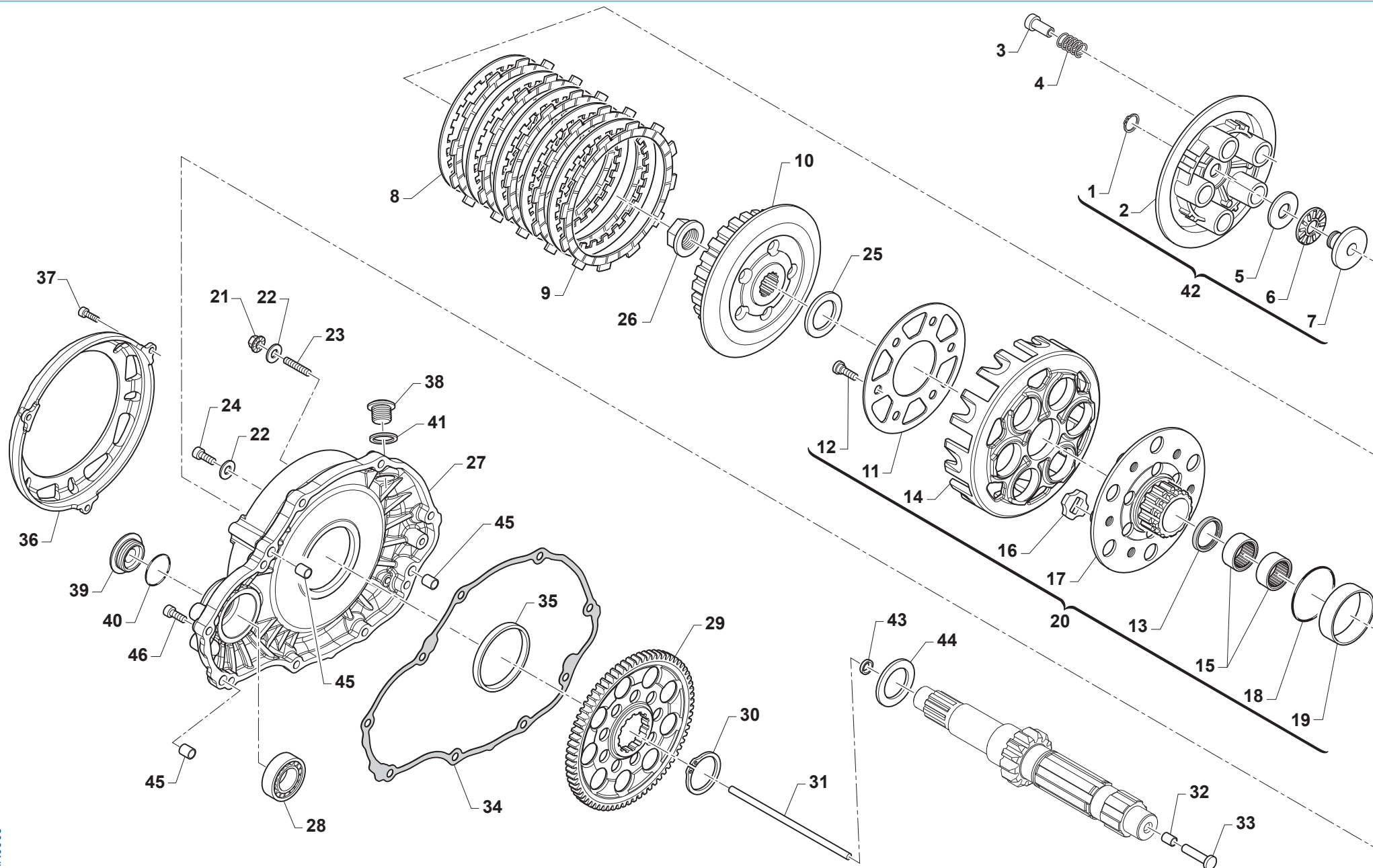
Pos. - No. N. - Pos	Codice - Code No. Nr. Code - N. Cod	Q.tà - Q.ty Q.te - C.ad	Note - Notes Notes - Notas	DESCRIZIONE	DESCRIPTION
1	49485	2		VITE M6X25	SCREW M6X25
2	49603	2		RONDELLA 6,4 X 12 X 1,5	WASHER 6x12
3	15283	1	SELETTA	BOBINA SELETTA	-
4	21042	2		SILENT BLOCK M 6/F6	SILENT BLOCK M6/F6
5	48007.1	3		RONDELLA ACCENSIONE VITE 5 - NERA	WASHER IGNITION D. 5 - BLACK
6	49479.1	2		VITE TCEI 5X40 - NERA	BOLT TCEI 5X40 - BLACK
7	49477.1	1		VITE TCEI 5X25 - NERA	BOLT TCEI 5X25 - BLACK
8	15282	1	SELETTA	ROTORE SELETTA	-
9	15280	1	SELETTA	ACCENSIONE SELETTA	-
10	49056	1		DADO ACCENS 100/TAG/KZ 125MX/E	NUT, IGNITION 100cc
11	26115	2	SELETTA	BOCCOLA BOBINA SELETTA	-
12	50060	1		TRECCIA DI MASSA	EARTHING CONNECTION



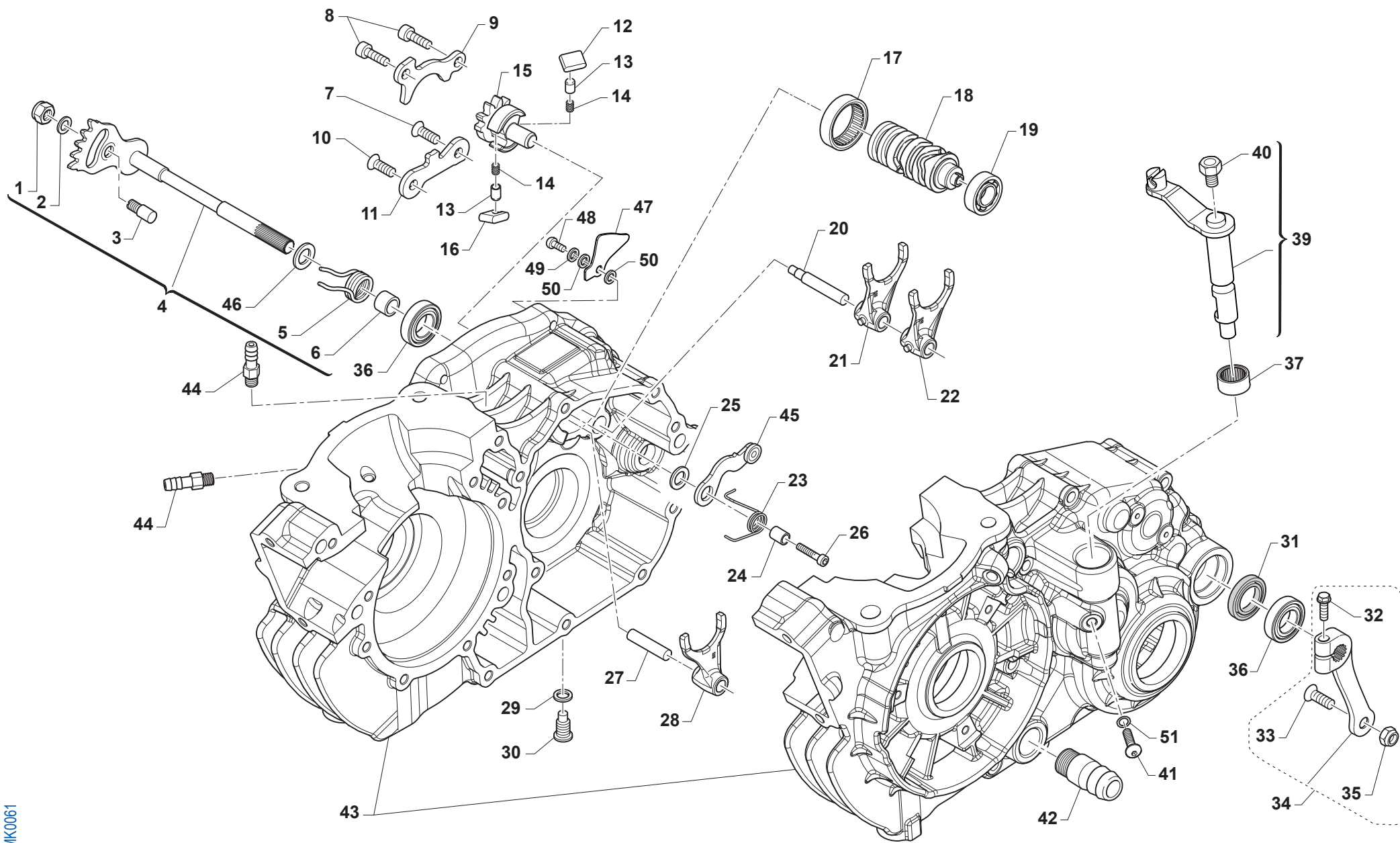
Pos. - No. N. - Pos	Codice - Code No. Nr. Code - N. Cod	Q.tà - Q.ty Q.te - C.ad	Note - Notes Notes - Notas	DESCRIZIONE	DESCRIPTION
1	49448.1	2		VITE 10.9 TBCEI 5X10 - NERA	BOLT TBCEI 5X10 10.9 - BLACK
2	49487.1	4		VITE TCEI 6X35 UNI 5931 - NERA	BOLT TCEI 6x35 - BLACK
3	13082.3	1		FLANGIA COLL.ASP13052 KZ10C/KZ-R1 BLACK	FLANGE, INTAKE MANIFOLD KZ10C/R1 BLACK
4	13052	1		MANICOTTO COLL. ASP.KZ M09/12	MANIFOLD RUBBER, INTAKE K9C
5	05265	1		GUARN.PIAST.P/L.K5/7/9KZ10 2mm	GASKET, REEDS BOX K7/K8/K9/K9B
5	05265.1	1		GUARN. PIASTRA P/L.K5/7/9/10/R1 1MM	GASKET, PLATE R.VAL.K5/7/9 1MM
5	05265.2	1		GUARN. PIASTRA P/L.K7/9 0,5MM	GASKET, PLATE REEDS V.K7/9 0,5
6	20094	1		PACCO LAM NUDO + INSERTO KZ10C/KZ-R1	REEDS CAGE + INSERT KZ10C/KZ-R1
7	20085.1	1		PACCO LAMELLARE CPL KZ-R2	REEDS VALVE INSERT ALL KZ-R2
8	20049.1	3		BALESTRINO CARBONIO "U"	REED, STOPPER CARBON "U"
9	20062.2	2		LAMELLA MAGMALYTE 0,34 (TOP)	REED, MAGMALYTE 0,34 (TOP)
10	20062.7	2		BALESTRINO blue f.g. 0,27 14->	STOPPER REEDS BLUE 0,27 14->
11	20059	1		STOPPER LAMELLE SPEC K8/K9 CP	STOPPERS, METAL (COUPLE)
12	49330	6		VITE T.C. 3X 6 X PACCO LAMELL	SCREW 3 X 6 REEDS BOX
13	51007	1		FASCETTA 25/45 CARB. KZ 13052	CLAMP INLET RUBBER CARB. 25/45
14	20097	1		DISTANZIALE PACCO LAM KZ-R2	-
15	05072.50	1		GUARNIZIONE PACCO LAMELLARE 0.5	-
15	05072.100	1		GUARNIZIONE PACCO LAMELLARE 1.0	-



Pos. - No. N. - Pos	Codice - Code No. Nr. Code - N. Cod	Q.tà - Q.ty Q.te - C.ad	Note - Notes Notes - Notas	DESCRIZIONE	DESCRIPTION
1	49211	1		SEEGER E09 ANELLO PIATT.REG.	CIRCLIP D.8,4 - EXTERNAL
2	35016.1	1		PIATTO SPINGIDISCO KART - NERO	PLATE, CLUTCH PRESSURE - BLACK
3	49057.2	5		DADO FRIZIONE ERGAL KZ - NERO	NUT, CLUTCH KZ ERGAL - BLACK
4	16035	5		MOLLA FRIZIONE 80/125 M. 91/11	SPRING, CLUTCH 80/125 M. 91/11
5	19021	1		RONDELLA X GABBIA RULLI AS1024	WASHER, NEEDLE CAGE AS 1024
6	19020	1		GABBIA A RULLI RAD. AXK 1024	NEEDLE CAGE AXK 1024, RADIAL
7	26001	1		REGGISPINTA FRIZIONE	CLUTCH THRUST
8	35008	5		DISCO FRIZIONE ACC. 1,5 97/98	CLUTCH PLATE, STEEL 1,5mm
9	35017	5		DISCO FRIZ. GUARN. K8/9/B/C KZ	CLUTCH PLATE, FIBER K8/K9/K9B
10	25093	1		TAMBURELLO FRIZ.AL KZ10-B	CLUTCH CENTER KZ10 B
11	35026	1		DISCO BATTUTA GOMM. FRIZ.KZ10B	DISC STOP RUBBERS CLUTCH KZ10B
12	49727	6		VITE PARASTRAPPI K9 M7X1X12.5	SCREW, M7X1X12,5 K9 ENGINE
13	04008	1		PARAOLIO GR 20X26X4	OIL SEAL 20 x 26 x 4
14	25006	1		CAMPANA FRIZIONE KZ10-B	CLUTCH BASKET KZ10-B
15	19040	2		ASTUCCIO A RULLI HK 20/12	NEEDLE CAGE HK 20/12
16	21005	6		GOMMINO PARASTRAPPI FRIZIONE	RUBBER, CLUTCH BASKET
17	40387	1		MOZZO CP PRIM. K9/KZ FIL.ALLEG	HUB, PRIMARY GEAR K9/KZ
18	12036	1		OR COPPIA FRIZ.KV->K10 33X2,2	O-RING PRIMARY GEAR KV/K7/K10
19	26000	1		BOCCOLA RETTIFICATA FRIZ.KV/K3	BUSH (CLUTCH CENTER)
20	40376	1		MOZZO CP PRIM KZ10B/C CPL CAMP	HUB PR.GEAR BASK.CLUTCH KZ10BC
21	49637.1	1		DADO M 6 BASSO AUTOBLOCCANTE - NERO	NUT, M6 LOW SELF-LOCKING - BLACK
22	49104	2		RONDELLA 6 x 10 x 1.5 ALLUMINIO	WASHER 6 x 10 x 1.5 ALUMINUM
23	49710	1		GRANO 6X30	GRUB SCREW 6 X 30
24	49480.1	1		VITE TCEI 6X10 - NERA	BOLT TCEI 6X10 - BLACK
25	48002	1		SPESSORE COP.PRIM.30X18X3	SPACER 30x18x3
26	49064	1		DADO FL. TAMB. FRIZ. KART KZ CH20 M 14x1	NUT, CLUTCH HUB KZ-R1
27	30380.1	1		COPERCHIO FRIZIONE 125 KZ-R2 TOTAL BLACK	-
28	03019	1		CUSCINETTO BANCO 6202 C4 K9	BUSH, 6202 C4 K9

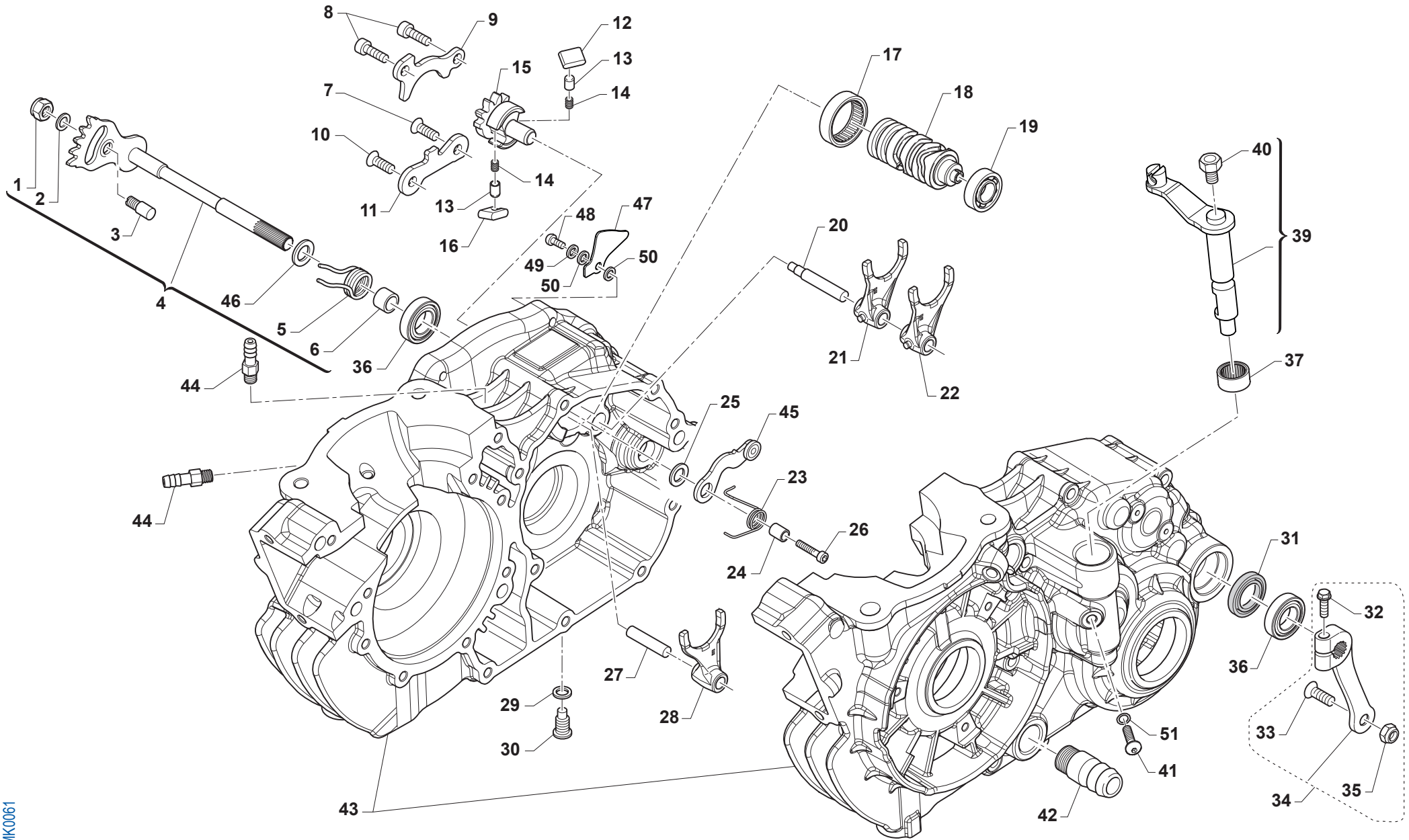


Pos. - No. N. - Pos	Codice - Code No. Nr. Code - N. Cod	Q.tà - Q.ty Q.te - C.ad	Note - Notes Notes - Notas	DESCRIZIONE	DESCRIPTION
29	40392.2	1		COPPIA PRIMARIA Z=71 KART KZ R1	PRIMARY DRIVE 71T KZ-R1
30	49251	1		SEEGER MOZZO FRIZ. KART 35mm	CIRCLIP CLUTCH HUB KART 35mm
31	35052	1		ASTINA FRIZIONE KZ10-B/C R1 146,2	ROD, CLUTCH KZ10-B/C 146,2mm
32	19006	1		RULLINO ASTA FRIZIONE 5X8	PIN 5 X 8, CLUTCH ROD
33	35030	1		ASTINA FRIZIONE A FUNGO	CLUTCH ROD WITH BUTTON
34	05116	1		GUARN. COP. TRASM. KZ R1 OM19	GASKET, TRANSMISS. COVER KZ R1 OM19
35	04007	1		PARAOLIO COP.FRIZIONE 40x52x5	OIL SEAL 40 x 52 x 5
35	04007.1	1		PARAOLIO 40 52 05 VC7 TEFLON	OIL SEAL 40 x 52 x 05 TEFLON
35	04007.2	1		PARAOLIO 40 52 05 ANEL. METAL.	OIL SEAL 40X52X05 STEEL RING
36	30162	1		COPERCHIETTO PROT.FRIZ.KZ - NERO	COVER,CLUTCH PROTECTION KZ - BLACK
37	49890	3		VITE TBCE 5X14	SCREW TBCE 5X14
38	49297.2	1		TAPPO CARICO OLIO KZ-R2 BLACK	OIL FILL PLUG KZ-R2 BLACK
39	49296.2	1		TAPPO COPERCHIO TRASMISSIONE KZ R2 - NERO	CAP, PRIMARY GEAR COVER KZ-R2 BLACK
40	12019	1		O RING PIGNONE CATENA	O-RING, DRIVE GEAR 2075
41	49103.2	1		RONDELLA 14X20X1,5 ALLUMINIO BLACK	WASHER, 14 X 20 X 1.5 ALUMINUM BLACK
42	35025.1	1		PIATTO SPING.FRIZ 125/KART CPL	PLATE, CLUTCH PRESSURE ASSY
43	04009	1		PARAOLIO 5x9x2	OIL SEAL 5 x 9 x 2
44	48003	1		SPESSORE COP.PRIM.30X20X2	SPACER 30X20X2 PRIMARY GEAR
45	26091	3		RULLO CENTRAGGIO MOTORE 8X12	CRANKCASE PIN 8X12
46	49485.1	9		VITE TCEI 6X25 UNI 5931 - NERA	BOLT TCEI 6x25 - BLACK



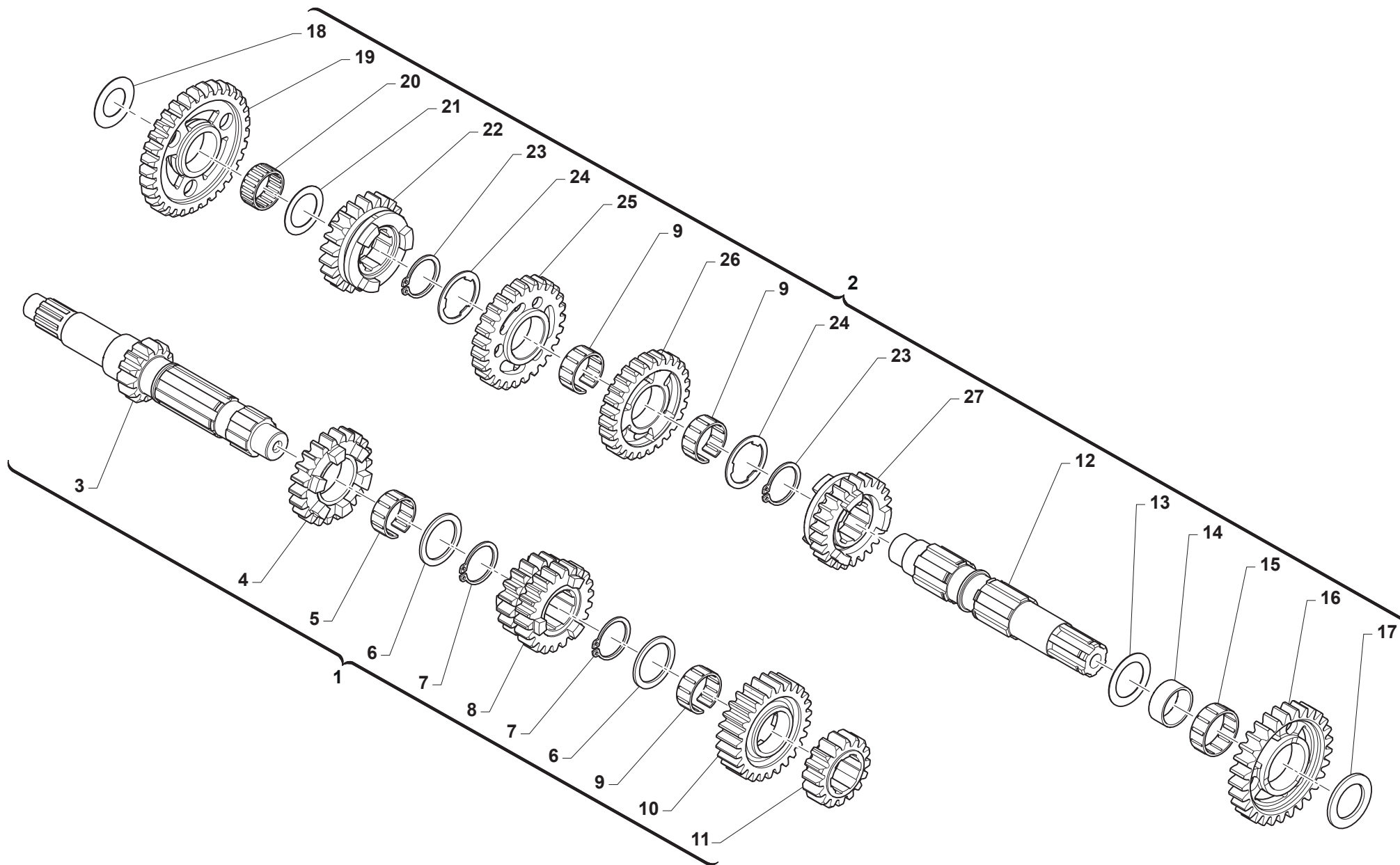
TMK0061

Pos. - No. N. - Pos	Codice - Code No. Nr. Code - N. Cod	Q.tà - Q.ty Q.te - C.ad	Note - Notes Notes - Notas	DESCRIZIONE	DESCRIPTION
1	49635	1		DADO M 6 BASSO	NUT M 6
2	49610	1		RONDELLA ACCIAIO OND. 6x12x0.5	STEEL WASHER 6x12x0.5
3	26053	1		BATTUTA ECCENTRICA K9	ADJUSTER SELECTOR SHAFT KZ ENG
4	28107	1		ALBERO COMANDO ING.PORT.CRICC.KZ R1CPL	SELECTOR, GEARS KZ-R1
5	16069	1		MOLLA RITORNO LEVA CAMBIO KZ-R1 OM19 filo 2.9	SPRING, GEAR LEVER KZR1 2,9 mm
6	26171	1		DISTANZIALE MOLLA LEVA CAMBIO KZ R1 OM19	BUSH, SPRING GEAR LEVER KZR1
7	49404U	1		VITE TSEI 6X16 UMB	BOLT TSEI 6X16 UMBR.
8	49482	2		VITE TCEI 6X14	BOLT TCEI 6X14
9	26169	1		PIASTRINO RIENTRO CRICC.KZ R1 OM19	PLATE, RATCHET KZR1
10	49432U	1		VITE TSEI 6X10 UMB.	BOLT TSEI 6X10 UMB
11	26165	1		PIASTRINO FINE CORSA KART'18	PLATE
12	26061	1		CRICCHETTO CAMBIO INFERIORE	RATCHET DOWN, GEAR
13	26062	2		PUNTALE PER CRICCHETTO CAMBIO	PIN, RATCHET GEAR
14	16070	2		MOLLA PER PUNTALE KZ-R1	SPRING, GEAR BOX PIN KZR1
15	40317	1		INGRANAGGIO PORTACRICCHETTI KART 125 2019	GEAR, DRUM SHIFTER KART 125 KZ-R1
16	26060	1		CRICCHETTO CAMBIO SUPERIORE	RATCHET UP, GEAR
17	19041	1		ASTUCCIO A RULLI DHK 35/12	BUSH NEEDLE CAGE DHK 35/12
18	33102	1		ALBERO DESMO KZ-R1 OM19 INTEGRALE	DRUM, GEAR KZ-R1
19	03012	1		CUSCINETTO DESMODROMICO 6001 2RS	BUSH, 6001 2RS GEAR DRUM
20	33099	1		PERNO FORCHETTA ALB.S.KZ8/9/10	AXLE, COUNTERSHAFT
21	33011.1	1		FORCHETTA ALBERO SECONDARIO 1-3 LUCIDA	SHIFT FORK COUNTERSHAFT 1-3
22	33013.1	1		FORCHETTA ALBERO SECONDARIO 2-4 LUCIDA	SHIFT FORK COUNTERSHAFT 2-4
23	16100	1		MOLLA BLOCCAMARCE KZ OM19 filo d.2.2	SPRING, STOP GEAR KZR1 2,2 mm
24	26007	1		DISTANZIALE MOLLA BLOCCAMARCE	SPACER, STOP GEAR SPRING
25	49604	1		RONDELLA 6X18	WASHER 6x18
26	49485	1		VITE TCEI 6X25 UNI 5931	BOLT TCEI 6x25
27	33020	1		PERNO FORCHETTA ALBERO PRIM.	AXEL, MAINSHAFT FORK
28	33010.1	1		FORCHETTA ALBERO PRIMARIO 5-6 LUCIDA	SHIFT FORK MAINSHAFT 5-6



TMK0061

Pos. - No. N. - Pos	Codice - Code No. Nr. Code - N. Cod	Q.tà - Q.ty Q.te - C.ad	Note - Notes Notes - Notas	DESCRIZIONE	DESCRIPTION
29	49118	1		RONDELLA 12X16X1,5 ALLUMINIO	WASHER, 12X16X1,5 ALUMINUM
30	49851.1	1		TAPPO OLIO C/CALAM. KZ10/KZ10B	OIL PLUG WITH MAGNET KZ10
31	04004	1		PARAOLIO POMPA H2O-LEVA CAMBIO	OIL SEAL 12 x 22 x 5
32	49538.1	1	non vendibile separatamente	VITE TCEI 6X22 NERA DIN912 12.9	BOLT TCEI 6X22 BLACK
33	49421	1	non vendibile separatamente	VITE TSEI 8X25	BOLT TSEI 8X25
34	43005	1		LEVA CAMBIO KART KZ-R1 SPECIALE COMPLETA	GEAR LEVER KART KZ-R1 SPECIAL ASSY
35	49640.1	1	non vendibile separatamente	DADO M 8 FLANG. 10 TE RAMATO	NUT, COPPER
36	03035	2		CUSCINETTO LEVA CAMBIO KZ R1	BUSH GEAR LEVER KZR1
37	19073	1		ASTUCCIO A RULLI LEVA FRIZ. KZR19 HK 1214 RS	BUSH, CLUTCH LEVER CAGE KZ-R1
39	43013	1		LEVA COMANDO FRIZ. KART KZ OM19 CPL	LEVER, CLUTCH CONTROL KZ OM19
40	49975	1		VITE LEVA FRIZIONE M6x1 L.13.2 KZ OM19	BOLT M6x1, CLUTCH LEVER
41	49974	1		VITE M6 SPECIALE ALB.COM.FRIZ. KZ R1	BOLT M6 KZ-R1
42	28018	1		RACCORDO ACQUA KV K9B K9C INF.	WATER JOINT KV K9B K9C LOWER
43	30243	1		BASAMENTO MOTORE KZ-R2 STD	-
43	30244	1		BASAMENTO MOTORE KZ-R2 PREPARATO	-
43	30244.1	1	63065 - 63066	BASAMENTO MOTORE KZ-R2 TOTAL BLACK 2024	-
44	49008	2		RACCORDO SFIATO MX/END KART OT Kart/Cross	BREATHER ENGINE MX / KART
45	26170	1		PIASTRINO BLOCCAMARCE KZ R1 OM19 CPL	PLATE, STOP GEAR KZR1 ASSY
46	48047	1		RASAMENTO 12 X 23.8 X 0.5	SPACER, 12x23,8x0,5
47	26273	1		PIASTRINO FERMA OLIO	-
48	49771	1		VITE TBCE 6 X 12	-
49	49610	1		RONDELLA ACCIAIO OND. 6x12x0.5	-
50	49603	2		RONDELLA 6.4x12x1.6	-
51	50060	1		RONDELLA 6x10x1.5 ALLUMINIO	WASHER, 6x10x1.5 ALUMINUM



Pos. - No. N. - Pos	Codice - Code No. Nr. Code - N. Cod	Q.tà - Q.ty Q.te - C.ad	Note - Notes Notes - Notas	DESCRIZIONE	DESCRIPTION
1	40043	1		ALBERO PRIMARIO KZ-R1 CPL	PRIMARY SHAFT KZ-R1 ASSY
2	40044	1		ALBERO SECONDARIO KZ-R1 CPL	COUNTERSHAFT KZ-R1 ASSY
3	40565	1		ALBERO PRIMARIO Z13 KZ-R1 OM19	PRIMARY SHAFT 13T KZ-R1
4	40566	1		INGR A.P. 5a Z 22 KZ R1 OM19	GEAR, 5th (22T) KZ R1 MAINSHAFT OM19
5	F19524	1		GABBIA A RULLI 22X26X10 TAGL.	NEEDLE BEARING 22 X 26 X 10
6	48046	2		RASAMENTO 23.5 X 30 X 1.5	SPACER 23.5 X 30 X 1.5
7	49219	2		SEEGER E23	SEEGER E23
8	40567	1		INGR A.P. 3/4a Z18/22 KZ R1 OM19	GEAR, 3/4th (18/22T) MAINSHAFT KZ R1 OM19
9	19070	3		GABBIA A RULLI CAMBIO PLAST. 21x25x10	NEEDLE CAGE GEAR BOX PLASTIC
10	40449	1		INGR A.P. 6a Z 27 KZ R1 OM19	GEAR, 6th (27T) MAINSHAFT KZ R1 OM19
11	40568	1		INGR A.P. 2a Z 16 KZ R1 OM19	GEAR, 2nd (16T) MAINSHAFT KZ R1 OM19
12	40569	1		ALBERO SECONDARIO G.RULLI D21 OM19	COUNTERSHAFT KZ-R1
13	26152	1		SPESS.ALB.SEC.KZ10B 2A VEL. MM 31.50 X 21.25 X 0.50	SPACER, COUNTERSHAFT KZ10B
14	26149	1		BOCCOLA INGRANAGGIO 40486	BUSH FOR GEAR 40486
15	19066	1		GABBIA A RULLI K 24x28x10 KART	NEEDLE CAGE 24X28X10 KART
16	40486	1		INGR A.S. 2a Z 29 G.RULLI D21	GEAR, 2ND (29T) COUNTERSH.D.21
17	48039	1		RASAMENTO A/S MAG 32X21X2	SPACER, COUNTERSHAFT 32X21X2
18	48044	1		RASAMENTO 17 X 30 X 0.5	SPACER 17 X 30 X 0.5
19	40570	1		INGR A.S. 1a Z 33 KART OM19	GEAR, 1ST (33T) COUNTERSHAFT
20	19012	1		GABBIA A RULLI K 20X24X10	BUSH NEEDLE CAGE 20 X 24 X 10
21	48045	1		RASAMENTO 20 X 29 X 0.5	SPACER 20 X 29 X 0.5
22	40515	1		INGR A.S. 5a SCANALATO z 23	GEAR, 5TH (23T) COUNTERSHAFT
23	49221	2		SEEGER E25 A/S KZ10-B/C KZ-R1	SEEGER E21
24	48251	2		SPESSORE DENT.CAMBIO 250/KZ10B	SPACER, GEAR 250cc
25	40495	1		INGR A.S. 3a Z27 GABBIA RULLI	GEAR, 3RD (Z27) COUNTERSHAFT
26	40571	1		INGR A.S. 4a Z 27 KZ10C G.RULL OM19	GEAR, 4TH (27T) COUNTERSHAFT
27	40536	1		INGR A.S. 6a SCANALATO D. 25	GEAR, 6TH (25T) COUNTERSHAFT

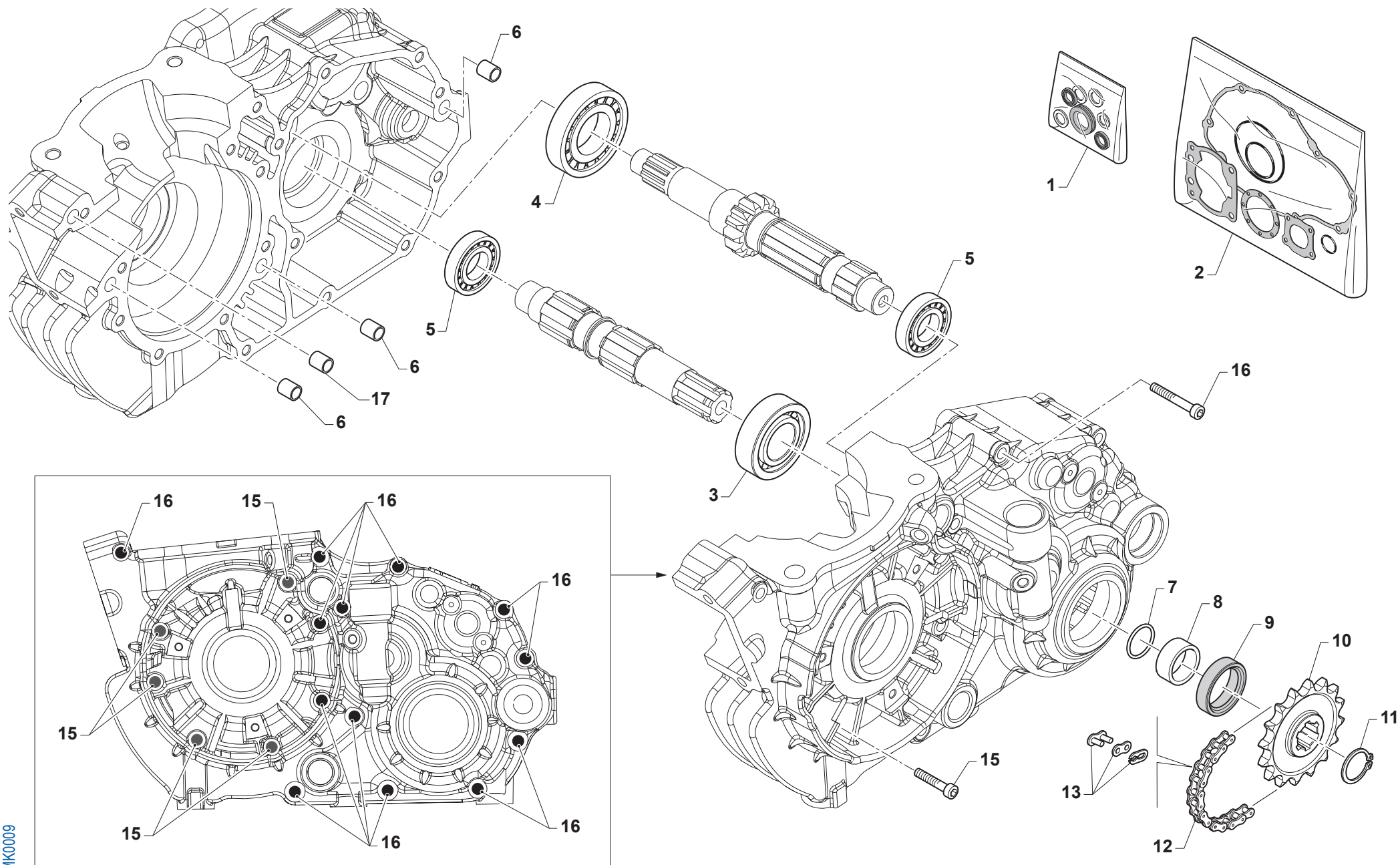
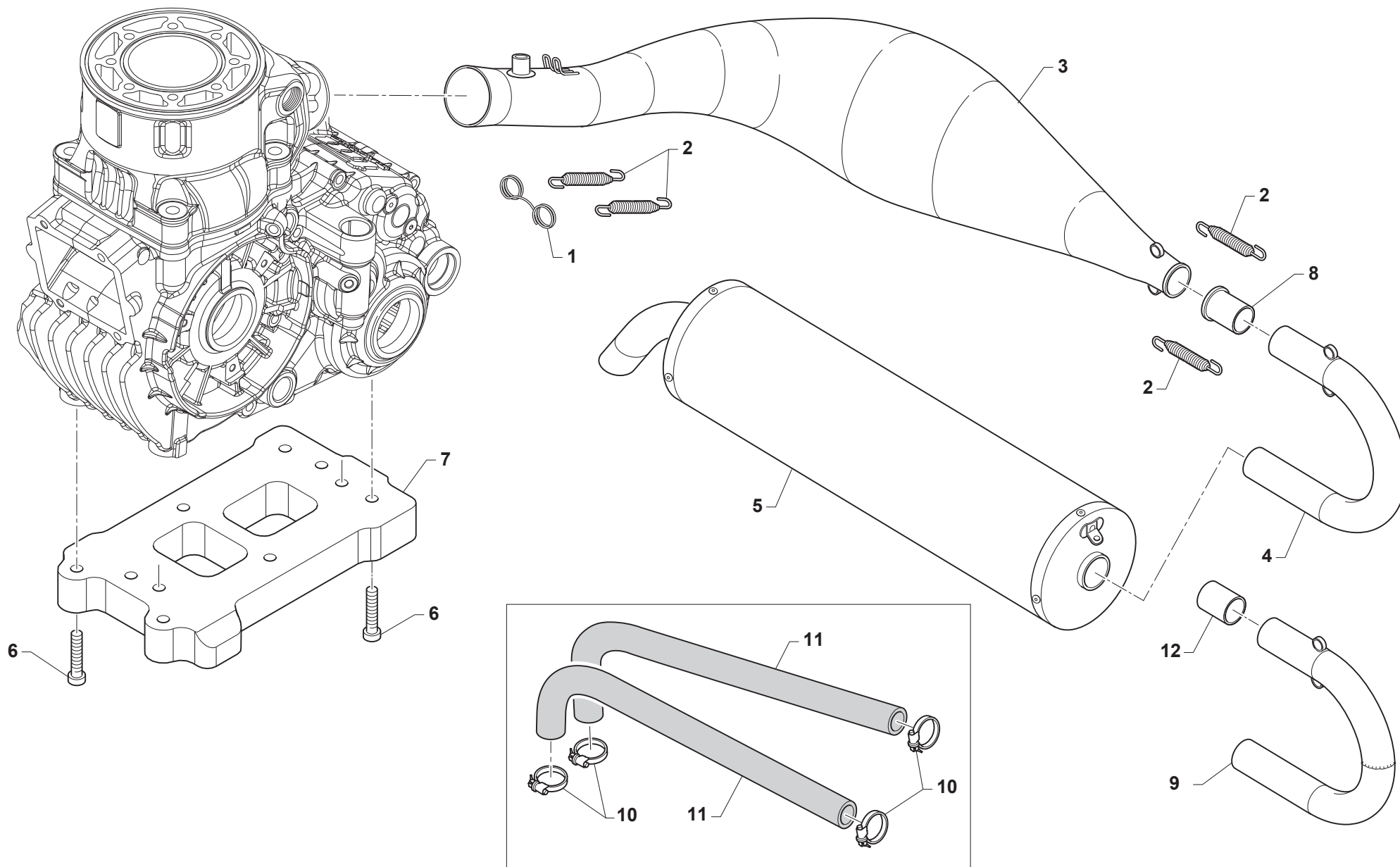
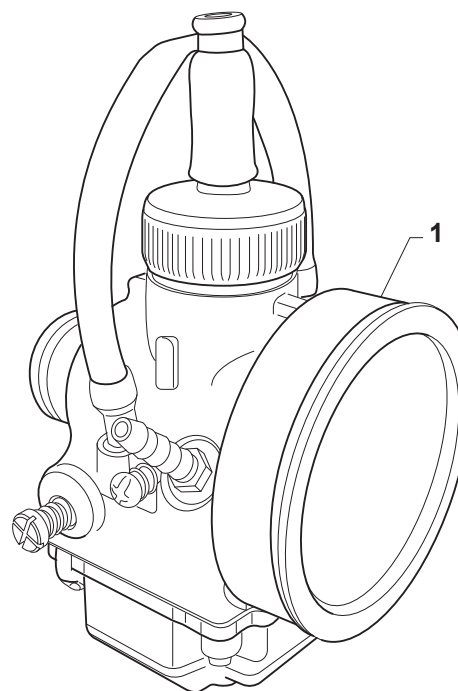


Tavola / Drawing / Table / Tabla 9

Pos. - No. N. - Pos	Codice - Code No. Nr. Code - N. Cod	Q.tà - Q.ty Q.te - C.ad	Note - Notes Notes - Notas	DESCRIZIONE	DESCRIPTION
1	04028	1		KIT PARAOLIO K9/K9B/K9C/KZ10	OIL SEAL KIT, K9/K9B/C/KZ10/B
2	05628	1		KIT GUARNIZIONI + OR MOTORE KZ - R2	-
3	03033	1		CUSCINETTO RULLI PIGNONE CAT.K ALB.21mm	BUSH AXE D.21 CHAIN SPROCKET
4	03252	1		CUSCINETTO 6205 C4 A/P 250/K9	BUSH, MAINSHAFT 250 / KZ
5	03034	2		CUSCINETTO 6203 Z C3 KZ R1	BUSH 62 03 ZC3 KZR1
6	26091	3	8X12	RULLO CENTRAGGIO MOTORE	CRANKCASE PIN
7	12019	1		O RING PIGNONE CATENA	O-RING, DRIVE GEAR 2075
8	26150	1		DISTANZIALE PIGNONE KZ 10B/C R1 MAGG.	SPACER, FRONT SPROCKET KZ10B +
9	04003	1		PARAOLIO PIGN.CATENA (26x37x7)	OIL SEAL 26 x 37 x 7
10	40015	1		PIGNONE Z 15 PASSO 1/2X5/16	SPROCKET 15T, DRIVE 1/2X5/16
10	40016	1		PIGNONE Z 16 PASSO 1/2X5/16	SPROCKET 16T, DRIVE 1/2X5/16
10	40017	1		PIGNONE Z 17 PASSO 1/2X5/16	SPROCKET 17T, DRIVE 1/2X5/16
10	40018	1		PIGNONE Z 18 PASSO 1/2X5/16	SPROCKET 18T, DRIVE 1/2X5/16
10	40019	1		PIGNONE Z 19 PASSO 1/2X5/16	SPROCKET 19T, DRIVE 1/2X5/16
10	40020	1		PIGNONE Z 20 PASSO 1/2X5/16	SPROCKET 20T, DRIVE 1/2X5/16
10	40021	1		PIGNONE Z 21 PASSO 1/2X5/16	SPROCKET 21T, DRIVE 1/2X5/16
11	49216	1		SEEGER E20 PIGN.-CAMBIO-COPPIA	CIRCLIP D.20 - EXTERNAL
12	70099	1		CATENA KART 126RH x 58 MAGLIE	CHAIN, KART 126 RH x 58
13	70097	1		GIUNTO CATENA 126 HK KART	CHAIN, JOINT 126 RH
15	49489.1	5		VITE TCEI 6X45 UNI 5931 - NERA	BOLT TCEI 6x45 - BLACK
16	49491.1	13		VITE TCEI 6X55 - NERA	BOLT TCEI 6X55 - BLACK
17	19036	1	6X12	RULLO CENTRAGGIO MOTORE	CRANKCASE PIN



Pos. - No. N. - Pos	Codice - Code No. Nr. Code - N. Cod	Q.tà - Q.ty Q.te - C.ad	Note - Notes Notes - Notas	DESCRIZIONE	DESCRIPTION
1	16096	1		MOLLA SUPPLEMENTARE SCARICO	SPRING EXT. EXHAUST KZ10
2	16003	4		MOLLA TR.SCARICO BICONICA 125	SPRING, EXHAUST 125cc
3	27274	1		MARMITTA KART 125 KZ - R2	-
4	27027.2	1		TUBO FINALINO MARMIT.OM 28X1.5	END PIPE, EXHAUST 28 X 1,5
5	27070.39	1		SILENZ. KART 039-SE-24 TD/3	SILENCER KART 039-SE-24 TD/3
6	49501	6		VITE TCEI 8X25 UNI 5931	BOLT TCEI 8X25
7	50245.1	1		SUPPORTO MOTORE KZ-R1 NUDO BLACK	MOTOR MOUNT KZ-R1 BLACK
8	26121.2	1		BOCCOLA RIDUZIONE CURVA SCARICO Ø.22	-
9	27023	1		TUBO FINALINO MARMITTA D.26/28	END PIPE, EXHAUST D.26/28
10	51070	4		FASCETTA 17/29 VELOBLOC 3B	CLAMP 17/29 VELOVLOC 3B
11	21020	2		MANICOTTO ACQUA LUNGO 90	HOSE, RUBBER 90cms
12	27022.2	1		BOCCOLA 28 ADATT.MARMITTA N.O.	BUSHING, U BAND D. 26/28



Pos. - No. N. - Pos	Codice - Code No. Nr. Code - N. Cod	Q.tà - Q.ty Q.te - C.ad	Note - Notes Notes - Notas	DESCRIZIONE	DESCRIPTION
1	24034	1		CARBURATORE VSHS 30 CS KART 125	CARBURATOR VSHS 30 CS KART 125
1	24038	1	OPTIONAL	CARBURATORE VSHS 30 SPECIAL 9304CS	CARBURATOR VSHS 30 SPECIAL 9304CS