

FICHE D'HOMOLOGATION / HOMOLOGATION FORM

003-BK-01



COMMISSION
INTERNATIONALE
DE KARTING - FIA



KIT DE MONTAGE CARENAGE AVANT / FRONT FAIRING MOUNTING KIT

Constructeur / <i>Manufacturer</i>	KG sas
Marque / <i>Make</i>	KG
Modèle / <i>Model</i>	KMS
Catégorie / <i>Category</i>	Groups 1, 2 & 3
Durée de l'homologation / <i>Validity of the Homologation</i>	2 ans / 2 years
Nombre de pages / <i>Number of pages</i>	3
La présente Fiche d'Homologation reproduit descriptions, illustrations et dimensions du kit de montage au moment de l'homologation CIK-FIA.	<i>This Homologation Form reproduces descriptions, illustrations and dimensions of the mounting kit at the time of the CIK-FIA homologation.</i>

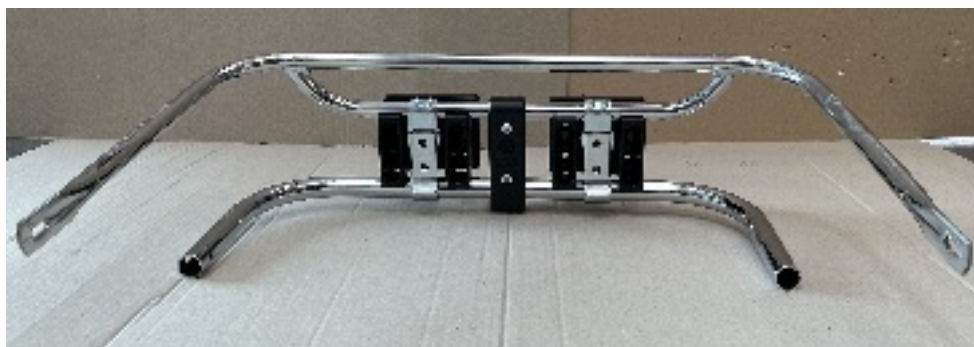


Photo de l'arrière, du dessus et du côté du kit de montage du carénage avant avec supports /
Photo from the back, above and the side of the front fairing mounting kit with supports

**Signature et tampon de l'ASN /
Signature and stamp of the ASN**

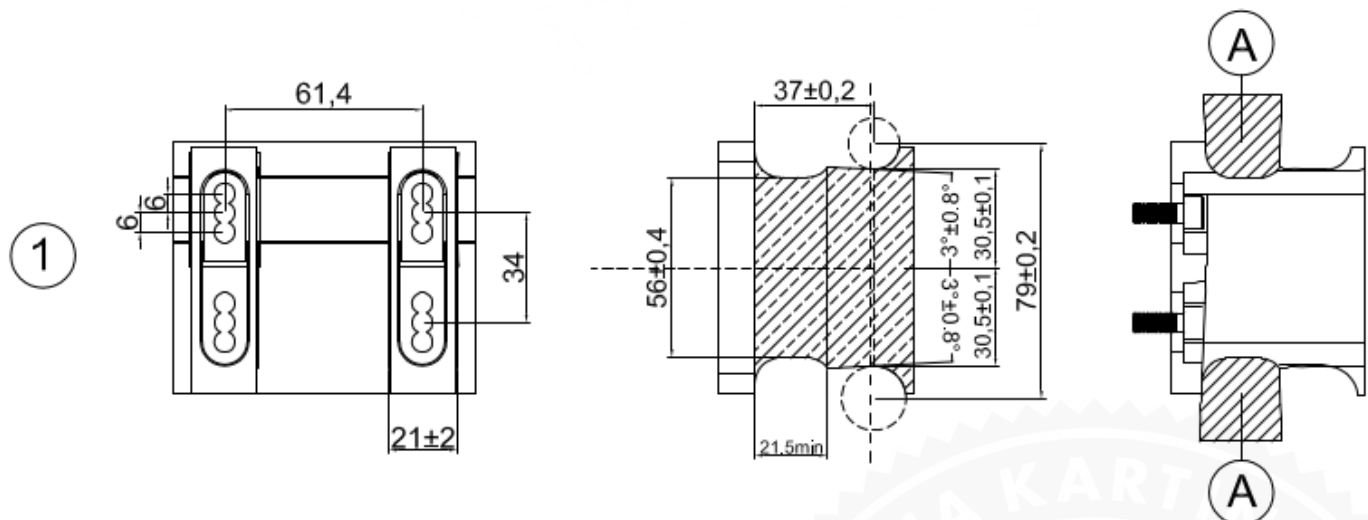
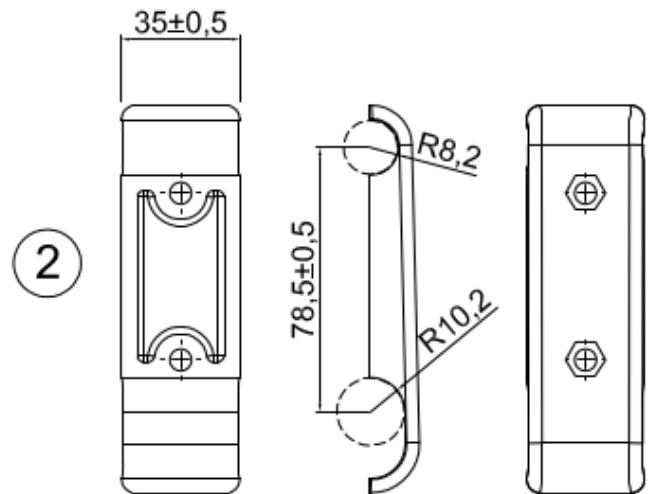
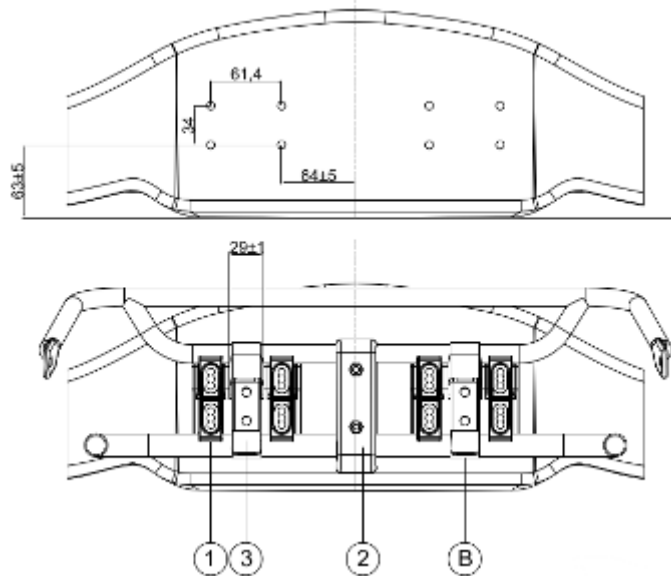

Via Solferino 32 - 00186 Roma (RM)

**Signature et tampon de la CIK-FIA /
Signature and stamp of the CIK-FIA**






**Dessin technique kit de montage du carénage avant avec supports /
Technical drawing front fairing mounting kit with supports**



A : Aucune pièce, des vis par exemple, n'est admise dans cette zone.

A : No parts - for example, the screws - are admitted in this area.

1 : Kit de support de montage pour carénage avant
(2 pièces avec 8 vis au total)

1 : Mounting bracket kit for front fairing
(2 pieces with 8 screws in total)

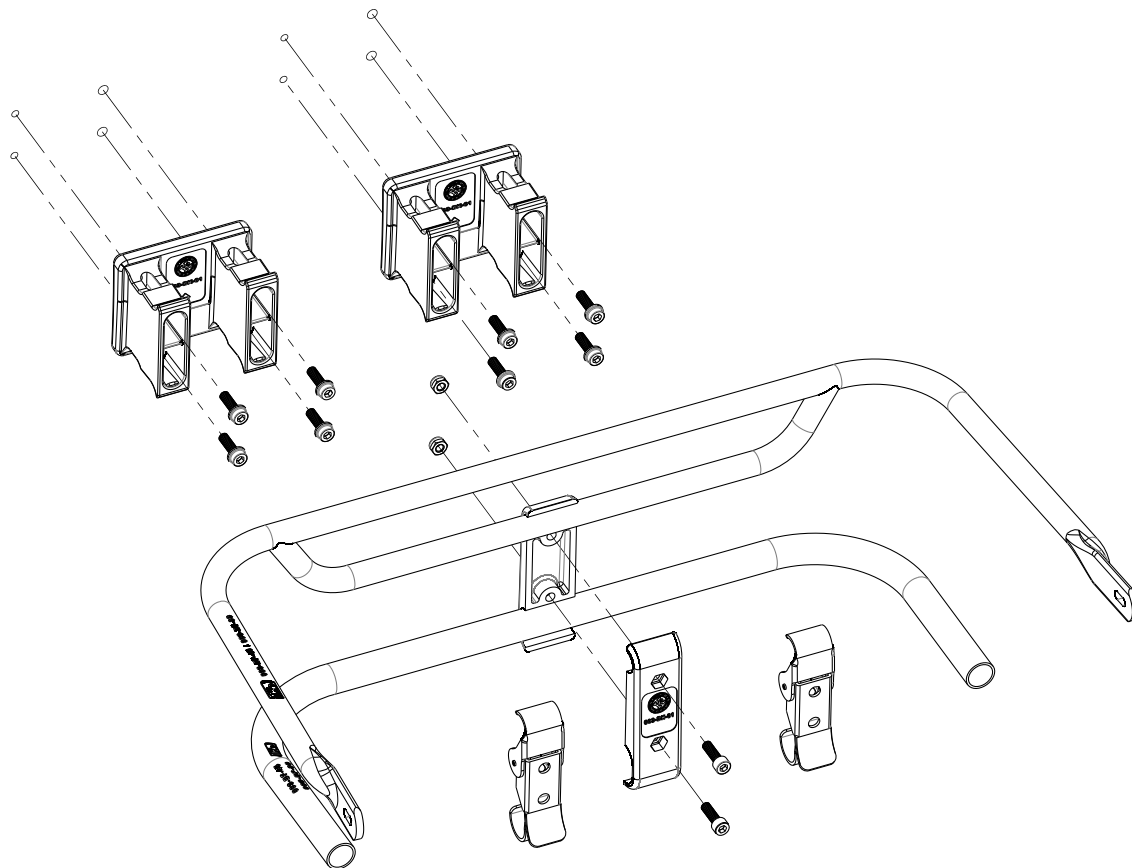
2 : Support de pare-chocs avant
(2 demi-coques avec 2 vis au total)

2 : Front bumper support
(2 half-shells with 2 screws in total)

3 : Brides à crochet réglables
(les crochets doivent être fabriqués en métal)

3 : Adjustable hook clamps
(the clamps shall be made of metal)

Dessin technique éclaté / Exploded technical drawing



**Photo du marquage du numéro d'homologation et du logo CIK-FIA /
Photo of the homologation number marking and of the CIK-FIA logo**



Le marquage doit rester clairement visible en permanence. / The marking must be clearly visible at all times.