

FICHE D'HOMOLOGATION / HOMOLOGATION FORM

017-BF-60



COMMISSION
INTERNATIONALE
DE KARTING - FIA



CARÉNAGE AVANT / FRONT FAIRING

Constructeur / <i>Manufacturer</i>	Parolin Racing Kart srl
Marque / <i>Make</i>	Eurostar
Modèle / <i>Model</i>	Dynamica FF
Catégorie / <i>Category</i>	Groups 1 & 2
Durée de l'homologation / <i>Validity of the homologation</i>	2 ans / 2 years
Nombre de pages / <i>Number of pages</i>	4
La présente Fiche d'Homologation reproduit descriptions, illustrations et dimensions du carénage avant au moment de l'homologation CIK-FIA.	<i>This Homologation Form reproduces descriptions, illustrations and dimensions of the front fairing at the time of the CIK-FIA homologation.</i>



Photo vue de devant du carénage avant / *Photo of the front of the front fairing*

**Signature et tampon de l'ASN /
Signature and stamp of the ASN**



**Signature et tampon de la CIK-FIA /
Signature and stamp of the CIK-FIA**

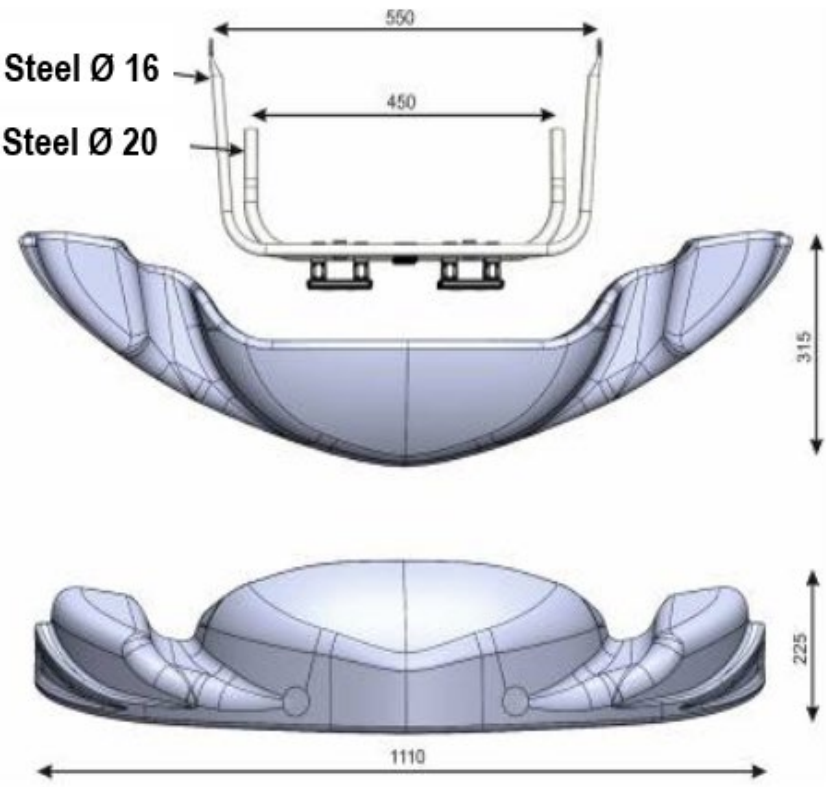


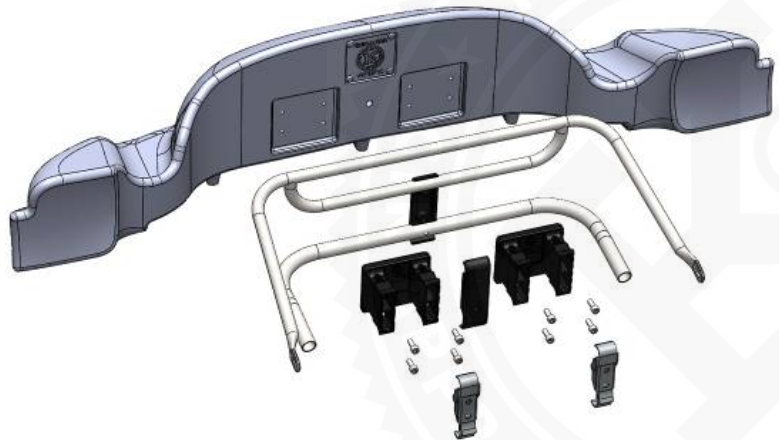
Photo vue de dessus avec supports / *Photo from above with supports*



Photo vue de côté avec supports / *Photo from the side with supports*



A	Cotes / Dimensions	
Carénage avant avec supports / Front fairing with supports		
Dessin technique (Dimensions d'encombrement/Matériaux, diamètre et épaisseur des supports) / Technical drawing (Fairing main external dimensions/Material, diameter and wall thickness of supports)		
Carénage masse en grammes / <i>Fairing mass in grammes</i>	1630 g	± 10 %
Support masse en grammes / <i>Support mass in grammes</i>	1280 g	± 5 %
Essai de poussée verticale / <i>Vertical push test</i>	929 N	
		

B	Fixation carénage avant / Front fairing attachment Dessin technique explosé / <i>Exploded technical drawing</i>	
Ø		

D

**Photo du marquage du numéro d'homologation et logo CIK-FIA /
Photo of marking of homologation number and CIK-FIA logo**

Eléments plastiques du carénage avant / *Front fairing plastic parts*



Supports / *Supports*



**Le marquage et le numéro d'homologation doivent rester clairement visibles en permanence. /
The marking and the homologation number must remain clearly visible permanently.**